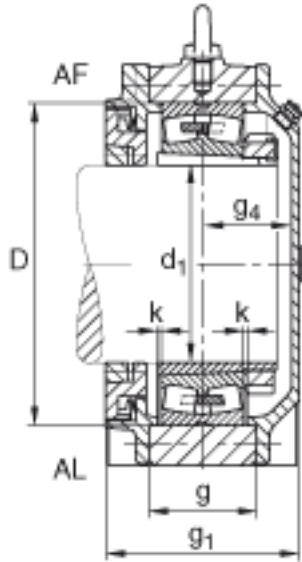


FAG BND3060-H-W-T-AL-S参数

尺寸	v	52	mm	-
说明	s ₂	8		数量
		23060K		型号, 轴承
其他		H3060-HG		质量, 紧定套
重量	m ₁	220000	g	质量, 轴承座
说明		BND3060		型号, 轴承座
尺寸	d ₁	280	mm	-
	a	820	mm	-
	h ₁	570	mm	-
	g ₁	261	mm	-
	b	250	mm	-
	c	85	mm	-
	D	460	mm	-
	g	140	mm	-
	g ₄	121	mm	-
	k	4	mm	-
	m	690	mm	-
	n	150	mm	-
	s	M36		-
说明	s ₂	M16		-
尺寸	t	510	mm	-
	u	42	mm	-
	h	285	mm	-

FAG BND3060-H-W-T-AL-S图片



参考资料:<http://www.sozhou.com/p/e5516233.html>

