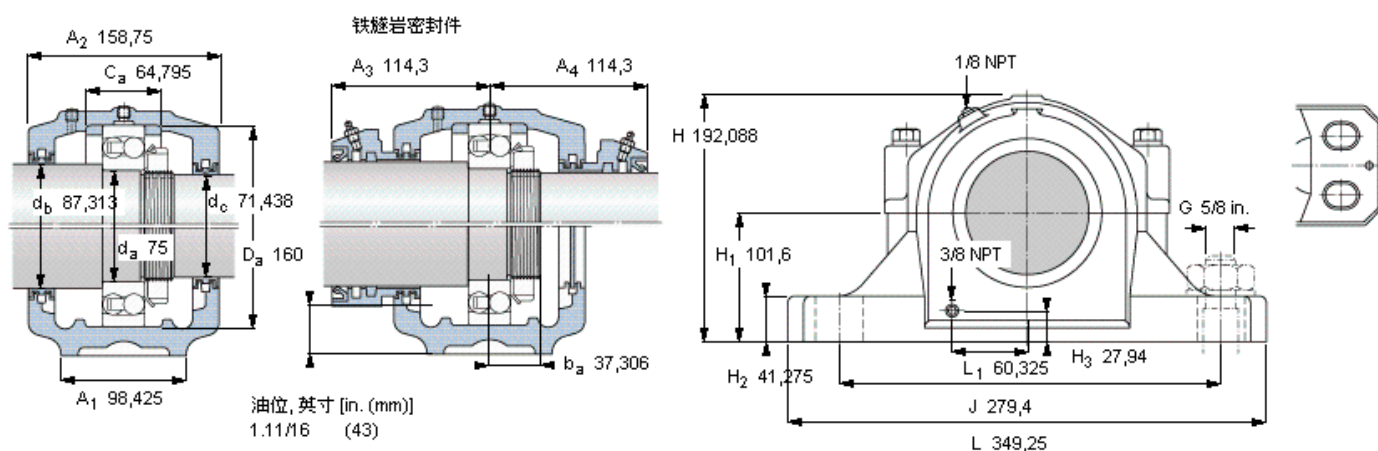


## SKF 1315参数

轴直径	$d_a$	75	mm	-
轴承	型号	1315	-	-
基本额定载荷	C	79300	N	动载荷
主要尺寸	$A_2$	158.75	mm	-
	L	349.25	mm	-
	H	192.088	mm	-
	$H_1$	101.6	mm	-
重量	重量	20000	g	-
带下列密封件的轴承座 套件型号	PosiTrac密封件	FSAF 1315	-	-
	PosiTrac Plus密封件	FSAF 1315 TLC	-	-
	铁燧岩密封件	FSAF 1315 T	-	-

## SKF 1315图片



### 轴承座套件部件<sup>1)</sup>

轴承座 <sup>2)</sup>	FSAF 315	
轴承 <sup>3)</sup>	1315	
定位环	2 x SR 1615	(不包括)
锁定螺母	AN 15	
锁定垫圈	W 15	
密封件选择:		
PosiTrac密封件	LOR 79	LOR 46
PosiTrac Plus 接触元件	B-10724-79	B-10724-44
铁燧岩密封件	TER 79	TER 46

### 其他的密封选择

带 V 形圈的燧岩密封件 (后缀 TV)	TER 79 V	TER 46 V
接触密封件 (后缀 -210)	-	-
端盖 (后缀 Y)	EPR 8	

### 注释

- 轴承座套件中的部件也可单独订购
- 轴承座始终配备迷宫密封环和
- 参看型录“滚子轴承”中的其他内部游隙数据
- 有关 100% 轴承充填和 50% 轴承座充填要求，在修改设计或订购之前请先向 SKF 询问

### 额定速度, r/min

轴承极限转速	5600	
PosiTrac Plus 密封件的最高速度	1450	
燧岩密封件的最高速度	900	

### 有帽螺栓

尺寸 [英寸]	5/8-11	
推荐的紧固		
扭矩 [ft.lbs (Nm)]	220 (300)	

### 适用的固定螺栓

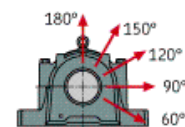
尺寸 [英寸 (毫米)]	5/8 (16)	
--------------	----------	--

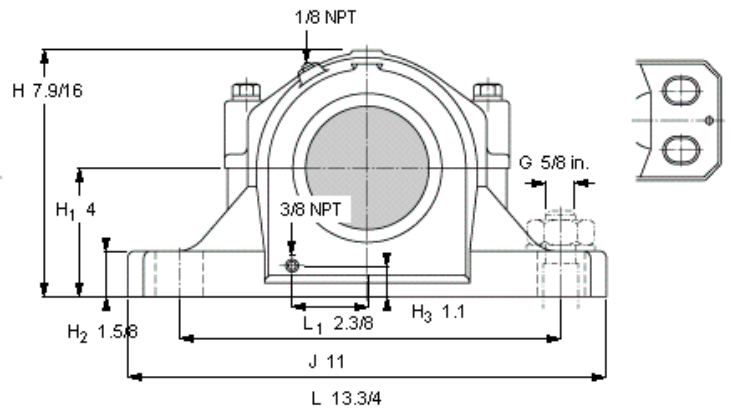
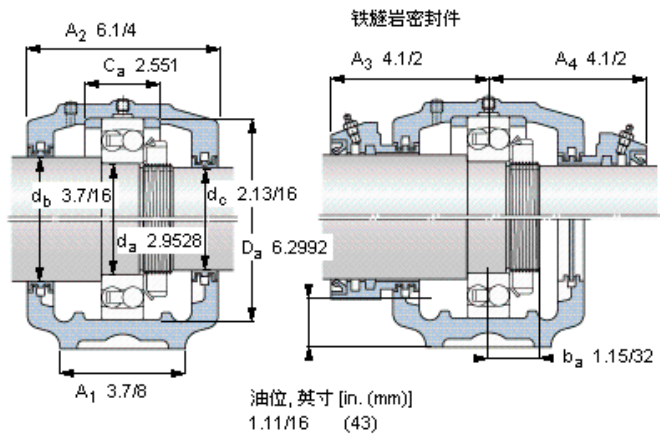
### 油脂量<sup>4)</sup>

初步填充, lb (kg)	0,9 (0,4)	
---------------	-----------	--

### 轴承座最高安全负荷 [lbf (kN)]

$P_{60^\circ}$	22900 (102)
$P_{90^\circ}$	13700 (60,9)
$P_{120^\circ}$	8650 (38,5)
$P_{150^\circ}$	7800 (34,7)
$P_{180^\circ}$	9500 (42,2)
$P_a$	6180 (27,5)





#### 轴承座套件部件<sup>1)</sup>

轴承座 <sup>2)</sup>	FSAF 315	
轴承 <sup>3)</sup>	1315	
定位环	2 x SR 1615	(不包括)
锁定螺母	AN 15	
锁定垫圈	W 15	
密封件选择:		
PosiTrac密封件	LOR 79	LOR 46
PosiTrac Plus 接触元件	B-10724-79	B-10724-44
铁磁岩密封件	TER 79	TER 46

#### 其他的密封选择

带 V 形圈的磁岩密封件 (后缀 TV)	TER 79 V	TER 46 V
接触密封件 (后缀 -210)	-	-
端盖 (后缀 Y)	EPR 8	

#### 注释

- 1) 轴承座套件中的部件也可单独订购
- 2) 轴承座始终配备迷宫密封环和
- 3) 参看型录“滚子轴承”中的其他内部游隙数据
- 4) 有关 100% 轴承充填和 50% 轴承座充填要求，在修改设计或订购之前请先向 SKF 询问

#### 额定速度, r/min

轴承极限转速	5600
PosiTrac Plus 密封件的最高速度	1450
磁岩密封件的最高速度	900

#### 有帽螺栓

尺寸 [英寸]	5/8-11
推荐的紧固	
扭矩 [ft.lbs (Nm)]	220 (300)

#### 适用的固定螺栓

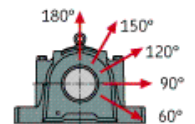
尺寸 [英寸 (毫米)]	5/8 (16)
--------------	----------

#### 油脂量<sup>4)</sup>

初步填充, lb (kg)	0,9 (0,4)
---------------	-----------

#### 轴承座最高安全负荷 [lbf (kN)]

P <sub>60°</sub>	22900 (102)
P <sub>90°</sub>	13700 (60,9)
P <sub>120°</sub>	8650 (38,5)
P <sub>150°</sub>	7800 (34,7)
P <sub>180°</sub>	9500 (42,2)
P <sub>a</sub>	6180 (27,5)



参考资料: <http://www.sozhou.com/p/e559405c.html>