

INA MTKUSE25-ZR参数

尺寸	H ₃	110	mm	-
	H ₄	150	mm	-
	H ₅	50	mm	-
	H ₆	150	mm	-
	H ₇	95.5	mm	-
重量	m _{tot}	L _{tot} x 0.053 + 3.7	kg	<p>质量: $L_{tot} \times 0,053 + 3,7$ GLaw = 4,4 + (行程 + 2S) x 0,012; [kg]</p> <p>对整个行程少于或等于180mm, L2 = L = 200 mm。对整个行程多于180 mm, L2 = (总行程 + 420) / 3 L_{tot} = L2 + 8 总行程= 有效行程 + 2 x S S 指适合于特殊应用的安全范围, 应该至少为40mm; 总行程单位为mm。最大 L3 = 总行程/6 最大 L4 = 总行程/3</p>
说明				
尺寸	H	175	mm	-
	B	125	mm	-
	L	200	mm	-
	B ₁	80	mm	-
	B ₂	60	mm	-
	B ₃	170	mm	-
	B ₄	211.5	mm	-
	H ₁	25	mm	-
	H ₂	75	mm	-
说明		25 AT 3		齿条式齿形带
		350	N	齿形带的许用工作载荷
		4.5	Nm	最大驱动力矩

243

mm/Umdr

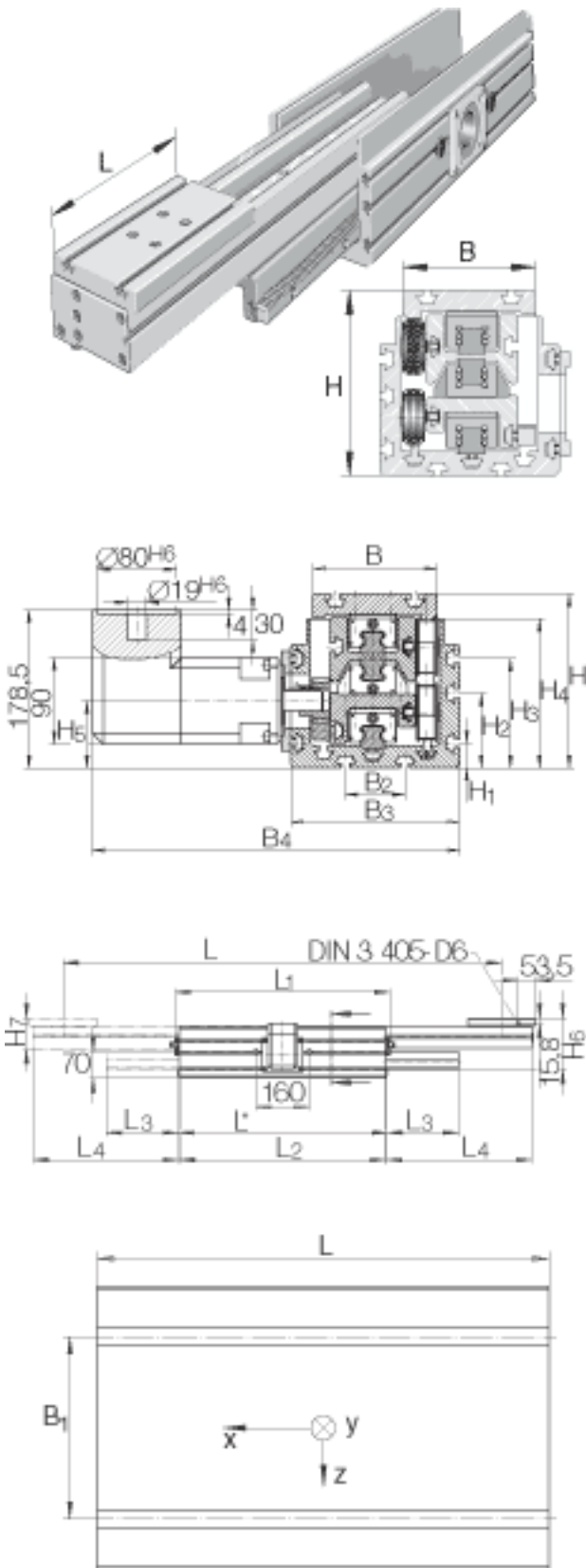
进给量(mm/转)

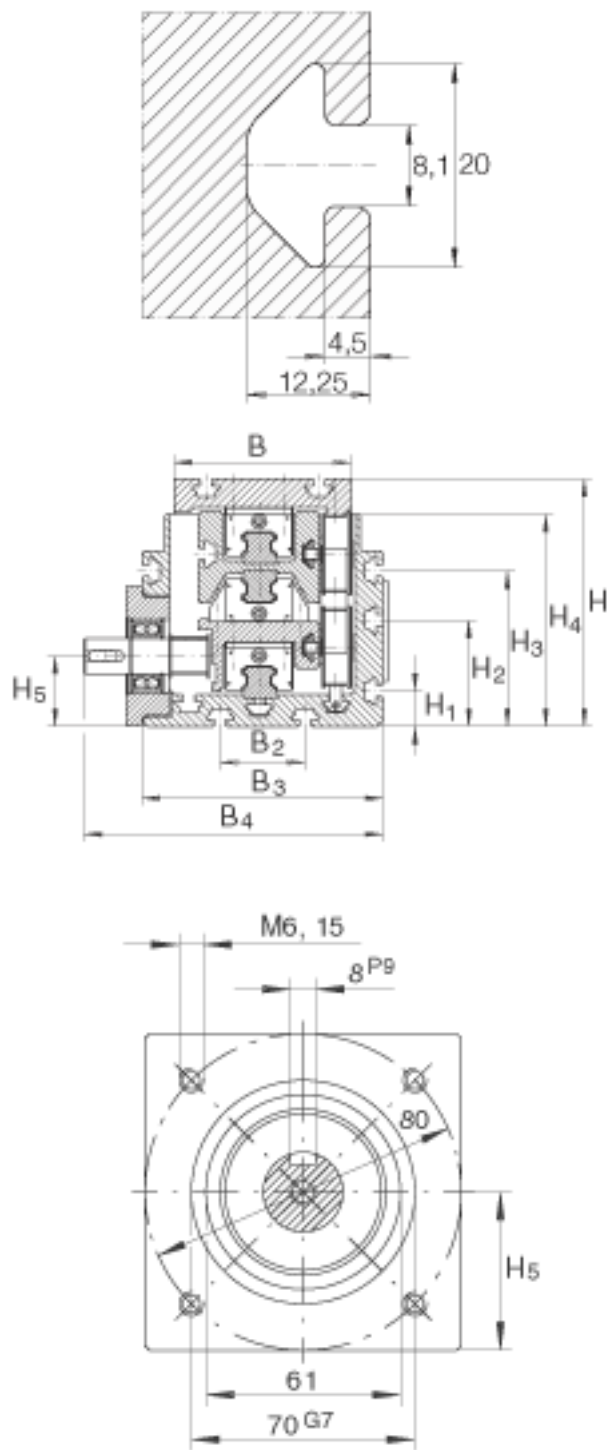
0.48×10^{-4}

$\text{kg} \times \text{m}^2$

质量惯性矩 齿轮

INA MTKUSE25-ZR图片





参考资料:<http://www.sozhou.com/p/e55c9846.html>

