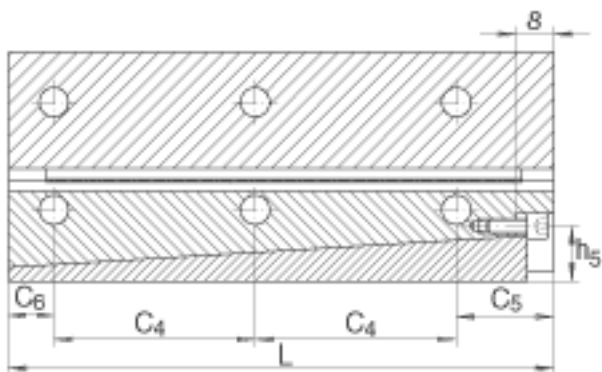
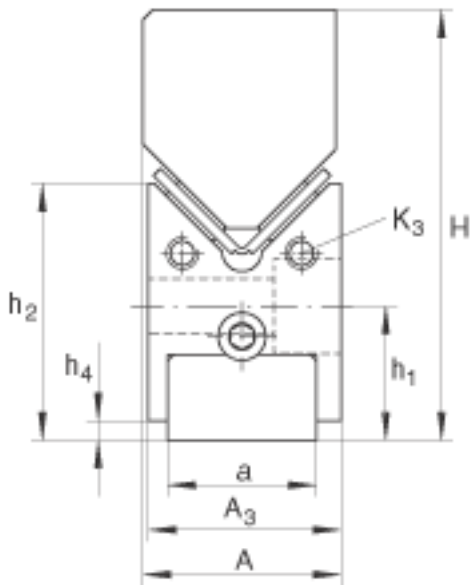
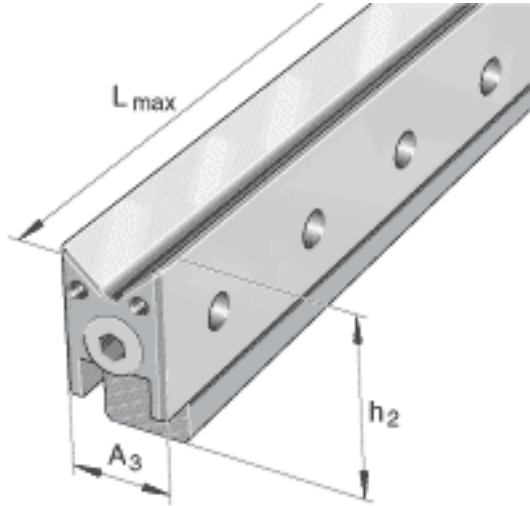


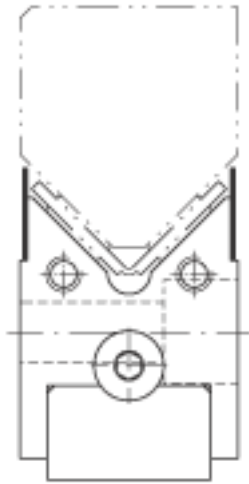
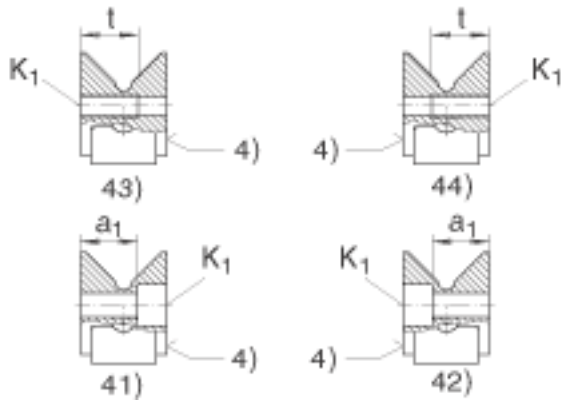
INA ML5525参数

尺寸	h_2	32.5	mm	楔形块的高度取决于楔形块的长度，它决定了不同类型的导轨截面高度 H 和 h_2 。H 的调整范围：-0,5到+0,3 mm
	A_3	25	mm	公差：-0,2
	L_{max}	250	mm	端部尺寸 C5 和 C6 取决于导轨长度：C5 和 C6 =L - total C4; L - total C4 >= 2 x C6 min C5 = C6 值不能小于 C5 和 C6 的最小值
说明	4)			标记
	41)			孔的类型15 R
	42)			孔的类型 15 L
	43)			孔的类型03 R
	44)			孔的类型 03 L
尺寸	A	25	mm	公差：-0,1
	a	20	mm	-
	a_1	18.2	mm	-
	C_4	80	mm	对长度 L
	$C_5 \text{ min}$	30	mm	C5总是位于可调夹条一侧
	$C_6 \text{ min}$	20	mm	-
	H	55	mm	楔形块的高度取决于楔形块的长度，它决定了不同类型的导轨截面高度 H 和 h_2 。H 的调整范围：-0,5到+0,3 mm
	h_1	15	mm	-
	h_4	2.5	mm	-
	h_5	11.5	mm	-

说明	K_1	M6		根据 DIN 912- 8.8的螺栓
	K_3	M5		-
尺寸	t_{min}	15	mm	-

INA ML5525图片





参考资料:<http://www.sozhou.com/p/e561af03.html>