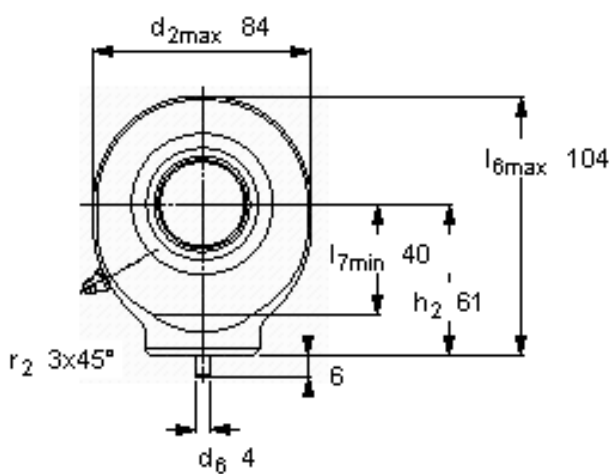
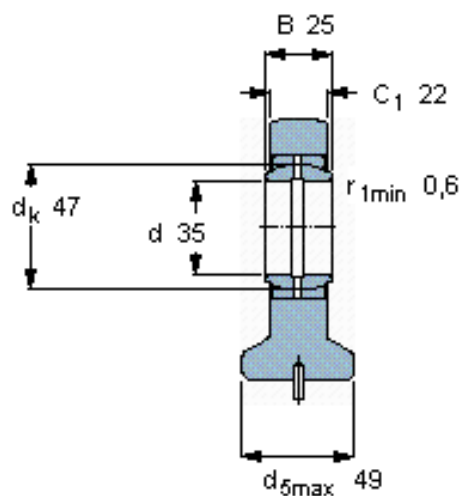


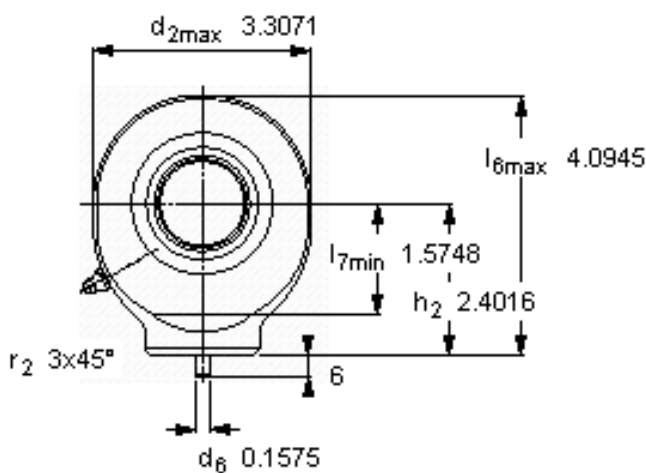
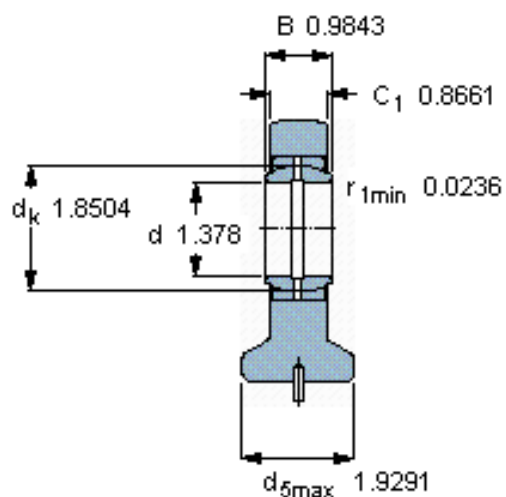
### SKF SC 35 ES参数

主要尺寸	d	35	mm	-
	最大	84	mm	-
	B	25	mm	-
	最大	22	mm	-
	$h_2$	61	mm	-
倾斜角	倾斜角	6	度	-
基本额定载荷	C	80000	N	动载荷
	$C_0$	112000	N	静载荷
重量	重量	1000	g	-
型号	型号	SC 35 ES	-	-

### SKF SC 35 ES图片



特定负荷系数  
K 100  
材料常数  
 $K_M$  330



特定负荷系数  
K 100  
材料常数  
 $K_M$  330

参考资料:<http://www.sozhou.com/p/e57c8e93.html>