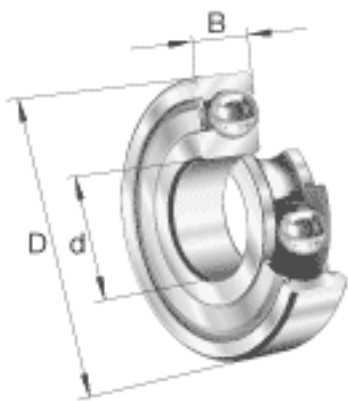
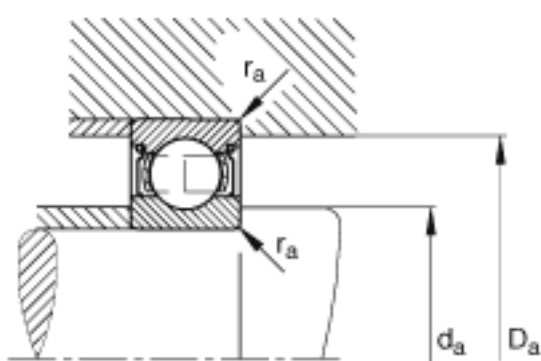
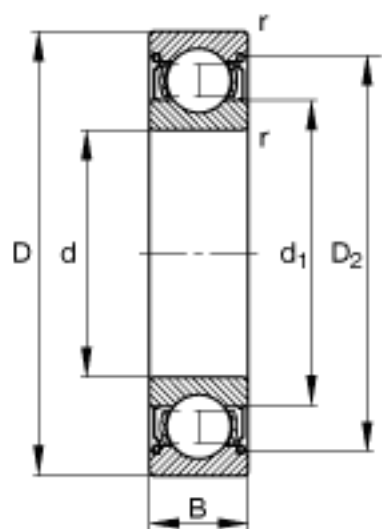


FAG 609-2Z参数

参考转速	n_B	28500	r/min	参考速度
疲劳极限载荷	C_{ur}	89	N	疲劳极限载荷，径向
尺寸	D	24	mm	-
	B	7	mm	-
	D_2	20.5	mm	-
	$D_{a\ max}$	22	mm	-
	d_1	14	mm	-
	$d_{a\ min}$	11	mm	-
	$r_{a\ max}$	0.3	mm	-
	r_{min}	0.3	mm	-
	重量	m	16	g
基本额定载荷	C_r	3900	N	基本额定动载荷，径向
	C_{0r}	1640	N	基本额定静载荷，径向
极限转速	n_G	38000	r/min	极限转速
尺寸	d	9	mm	-

FAG 609-2Z图片





参考资料:<http://www.sozhou.com/p/e58375e4.html>