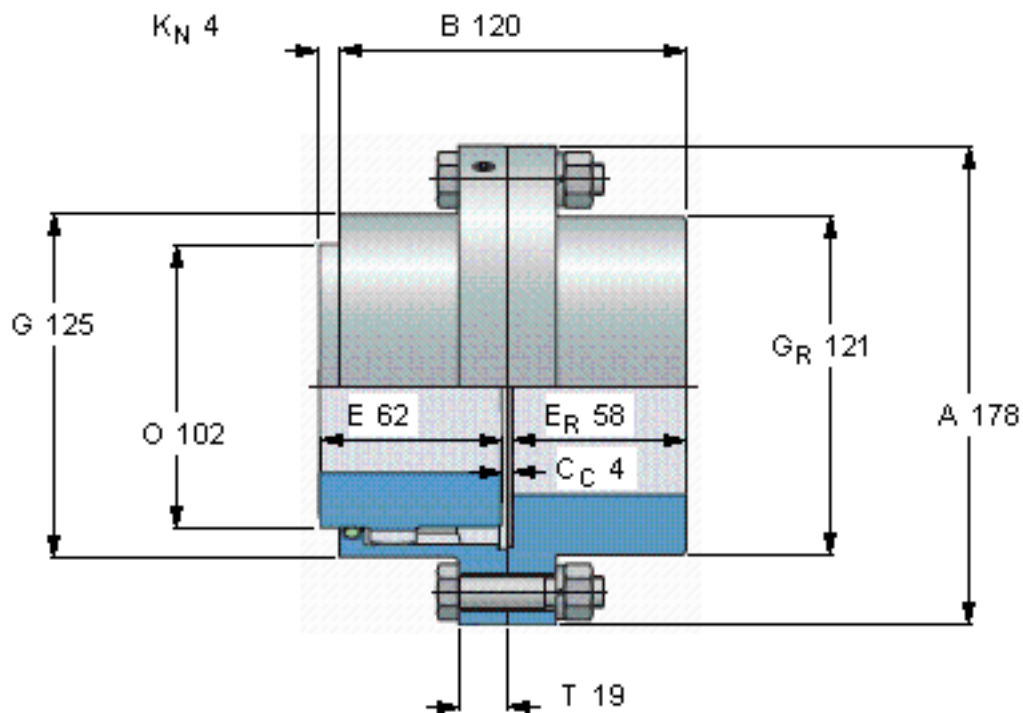


SKF HCRE 020 R参数

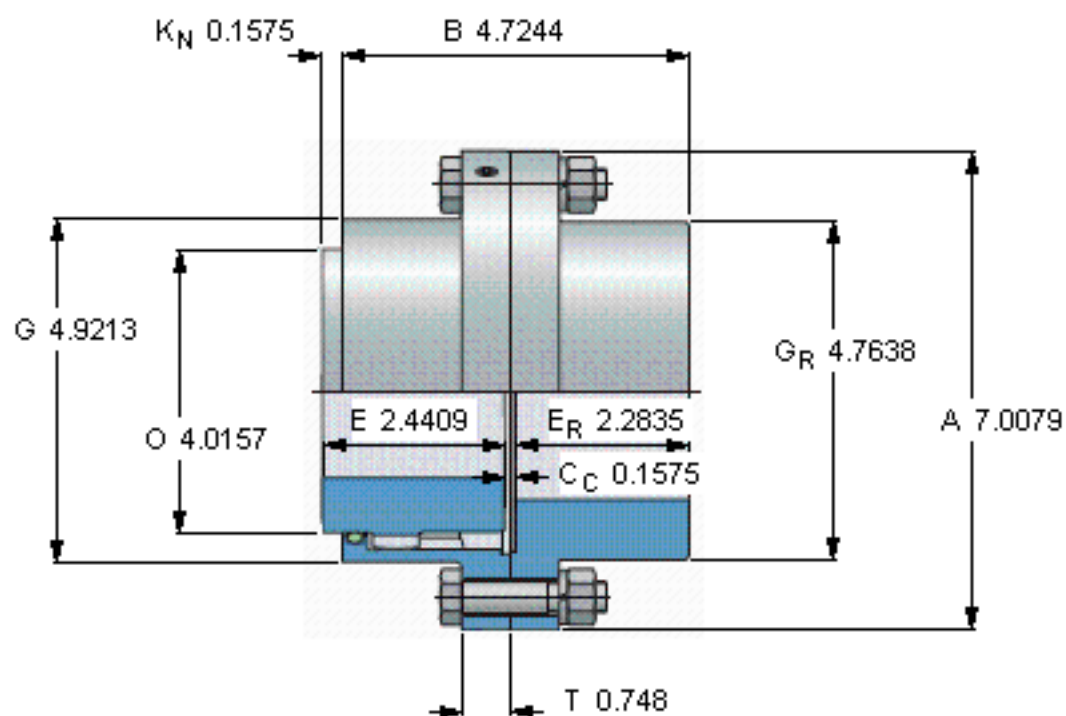
| | | | | |
|------|----------------|------------|-------|---|
| 轴直径 | 最小 | 25 | mm | - |
| | 最大 | 73 | mm | - |
| | 最小 | 35 | mm | - |
| | 最大 | 88 | mm | - |
| 扭矩 | 最大 | 3.6 | kNm | - |
| 速度 | 最大 | 5900 | r/min | - |
| 重量 | 重量 | 15000 | g | - |
| 主要尺寸 | A | 178 | mm | - |
| | B | 120 | mm | - |
| | E | 62 | mm | - |
| 其他 | G | 125 | | - |
| | G _R | 121 | | - |
| 型号 | 型号 | HCRE 020 R | - | - |

SKF HCRE 020 R图片



符合 SMS 2305/DIN 6885/1 标准的键槽的有效最大轴直径
 如需更快的速度，请联系 SKF
 型号中的后缀 R 表示预钻的轴孔。对于已做好的轴孔，
 应用后缀 F 与所需的尺寸和孔及键槽的公差来替换后缀 R

参考资料：<http://www.sozhou.com/p/e588e3e0.html>



符合 SMS 2305/DIN 6885/1 标准的键槽的有效最大轴直径
 如需更快的速度，请联系 SKF
 型号中的后缀 R 表示预钻的轴孔。对于已做好的轴孔，
 应用后缀 F 与所需的尺寸和孔及键槽的公差来替换后缀 R