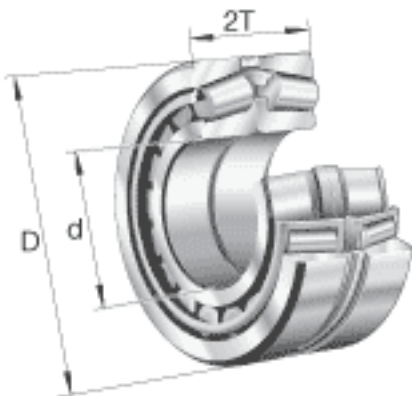


FAG 32960-N11CA-A500-550参数

尺寸	d	300	mm	-
	D	420	mm	-
	2T	152	mm	-
	2B	152	mm	-
	A	38	mm	-
	$C_{a \min}$	12	mm	-
	$D_{a \max}$	406	mm	-
	$D_{a \min}$	383	mm	-
	$d_{a \max}$	324	mm	-
	$r_{3, 4 \min}$	3	mm	-
	$r_{b \max}$	3	mm	-
	重量	m	63600	g
基本额定载荷	C_r	1690000	N	基本额定动载荷, 径向
	C_{0r}	4050000	N	基本额定静载荷, 径向
计算系数	e	0.39		-
	Y_0	1.67		-
	Y_1	1.71		-
	Y_2	2.54		-
疲劳极限载荷	C_{ur}	415000	N	疲劳极限载荷, 径向
极限转速	n_G	1330	r/min	极限转速
参考转速	n_B	660	r/min	参考速度

FAG 32960-N11CA-A500-550图片





参考资料: <http://www.sozhou.com/p/e589c66f.html>