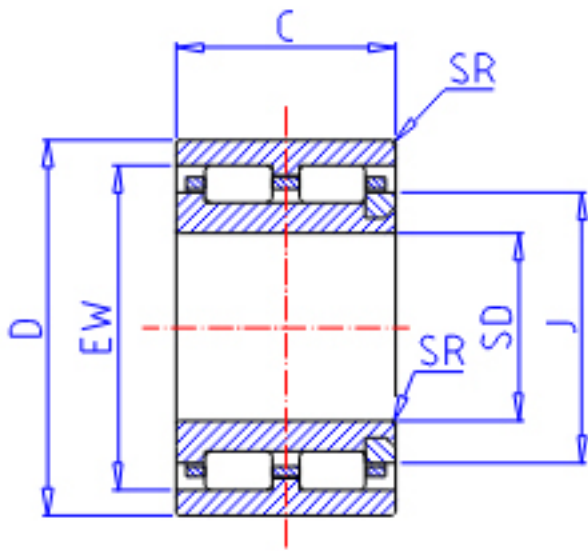


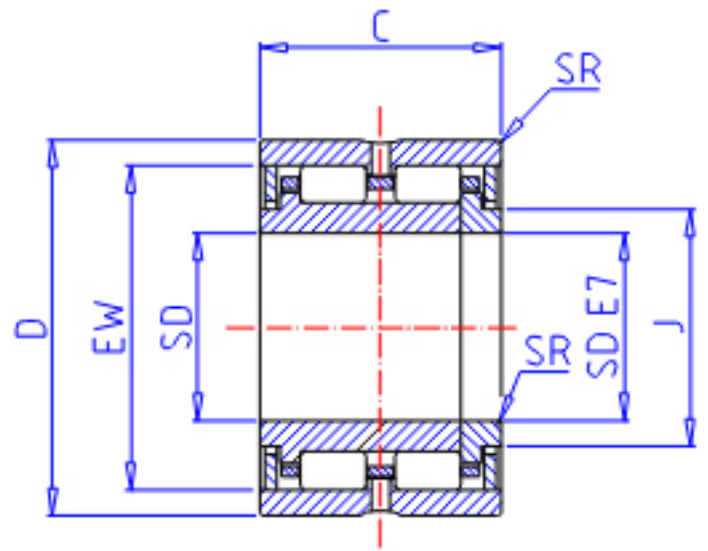
### IKO NAU 4901参数

轴径	STDRT	12	mm	轴径
型号	ORDER	NAU 4901		型号
重量	MASS	27.5	g	重量
主要尺寸	SD	12	mm	内径
	D	24	mm	外径
	C	13	mm	宽度
	SR	0.3	mm	(最小)
	J	17.0	mm	-
	EW	20.0	mm	内径
	基本额定载荷	CR	6950	N
COR		7120	N	静载荷

### IKO NAU 4901图片



NAU 49  
( $SD \leq 17$ )



NAU 49, TRU

参考资料:<http://www.sozhou.com/p/e5c487c6.html>

