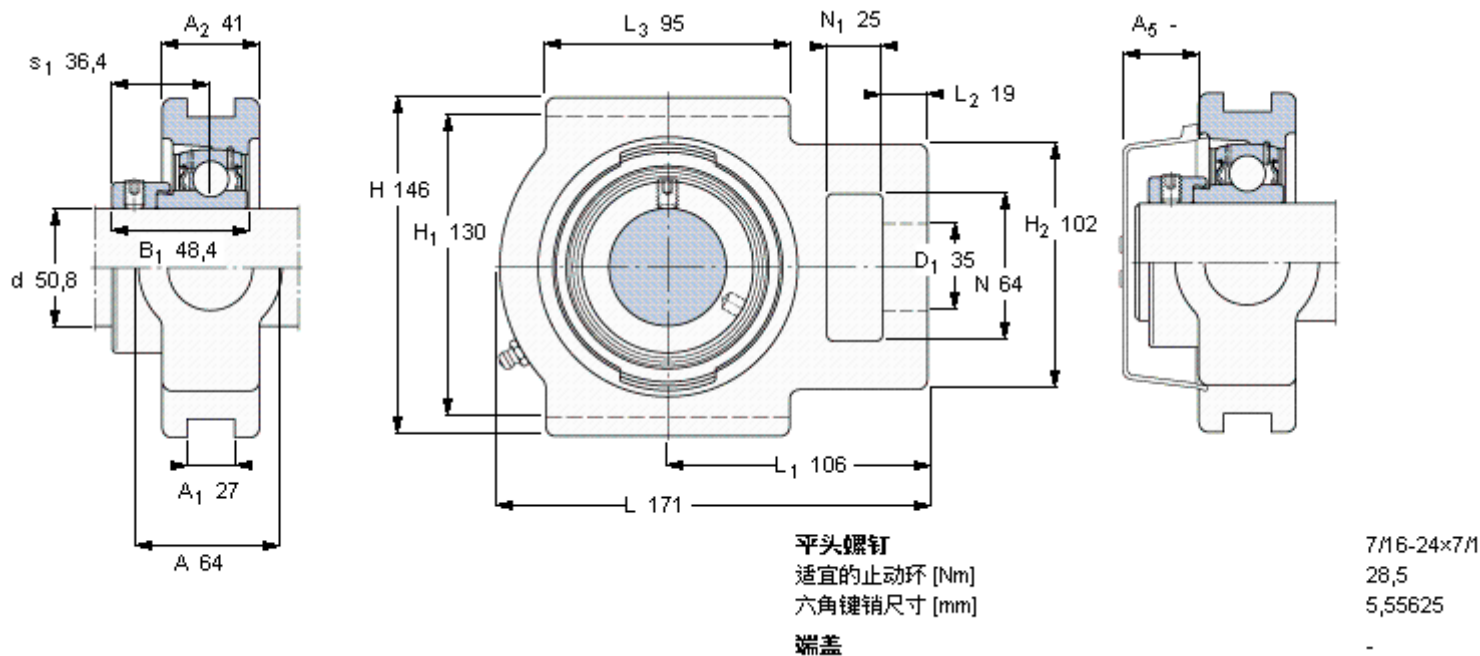


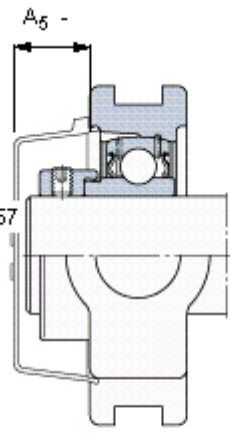
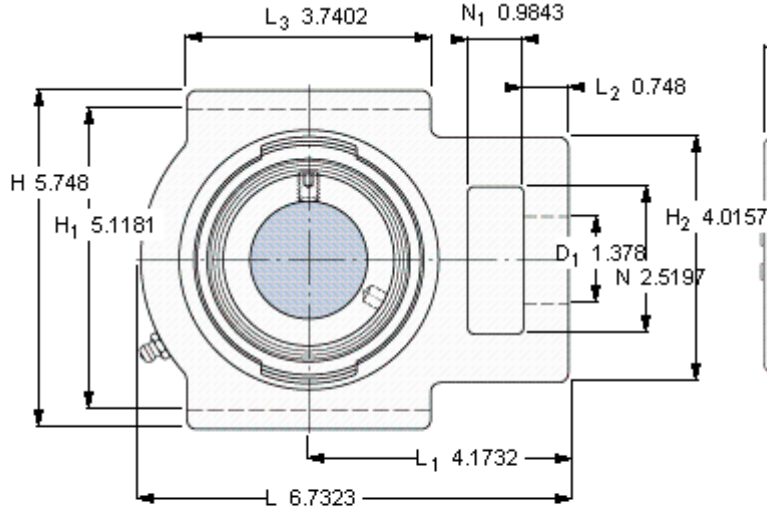
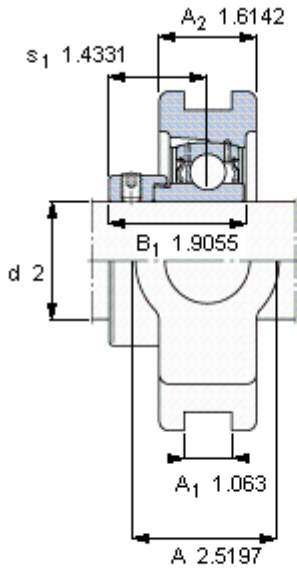
SKF TU 2. FM参数

主要尺寸	d	50.8	mm	-
	A	64	mm	-
	H	146	mm	-
	H ₁	130	mm	-
	L	171	mm	-
基本额定载荷	C	43600	N	动载荷
	C ₀	29000	N	静载荷
极限转速	带h6轴公差	3600	r/min	-
重量	重量	4000	g	-
型号	轴承单元	TU 2. FM	-	-
	轴承座	TU 511 U	-	-
	轴承	YET 211-200	-	-

SKF TU 2. FM图片



参考资料:<http://www.sozhou.com/p/e5c8c4ed.html>



平头螺钉
 适宜的止动环 [Nm]
 六角键销尺寸 [mm]
 端盖

7/16-24x7M
 28,5
 5,55625
 -