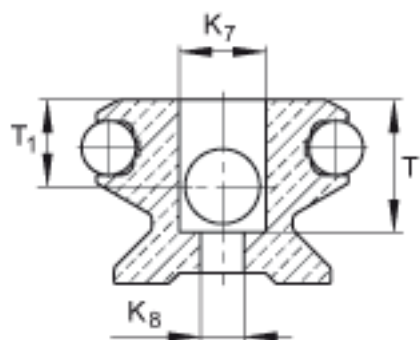
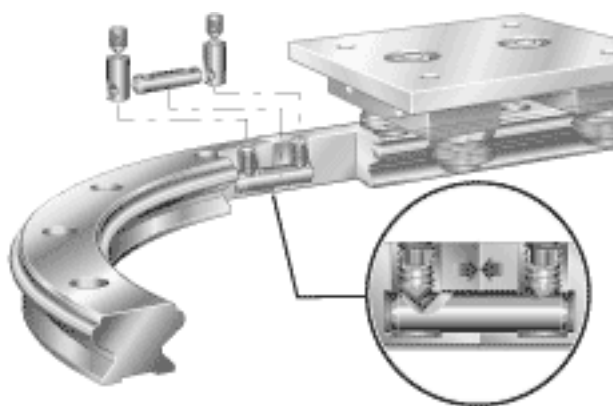
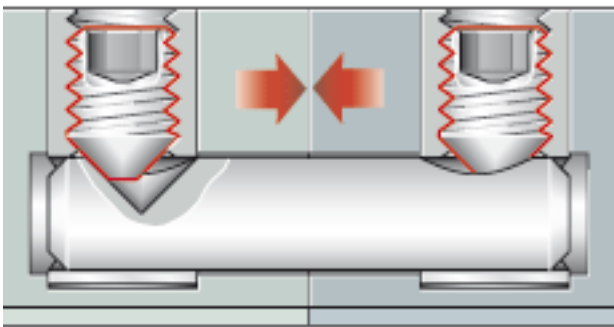
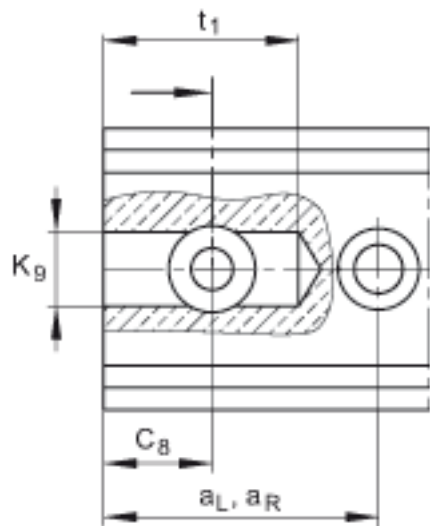


### INA VBS42参数

尺寸	$a_L \text{ min}$	30	mm	-
	$a_R \text{ min}$	30	mm	-
	$C_8$	15	mm	公差: +/-0,1
	$K_7$	12	mm	公差: +0,2
	$K_8$	6.5	mm	-
	$K_9$	9	mm	公差: +0,5
	T	16.5	mm	-
	$T_1$	10	mm	公差: +/-0,1
	$t_1$	25	mm	公差: +0,5
说明	如要使用曲导轨 LFSR, 请联系我们。			如要使用曲导轨 LFSR, 请联系我们。

### INA VBS42图片





参考资料:<http://www.sozhou.com/p/e5d14d95.html>