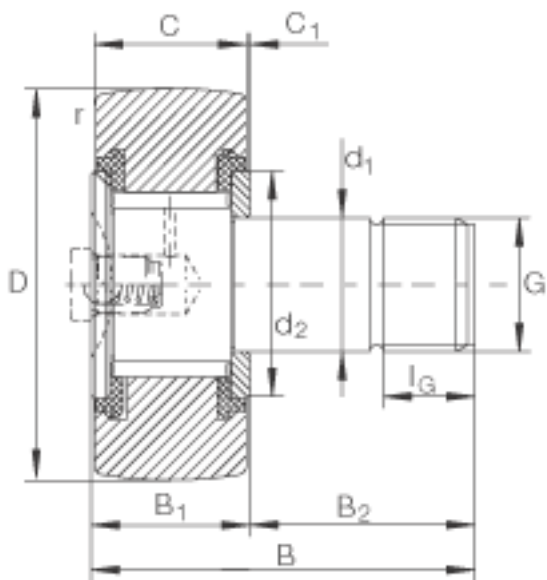
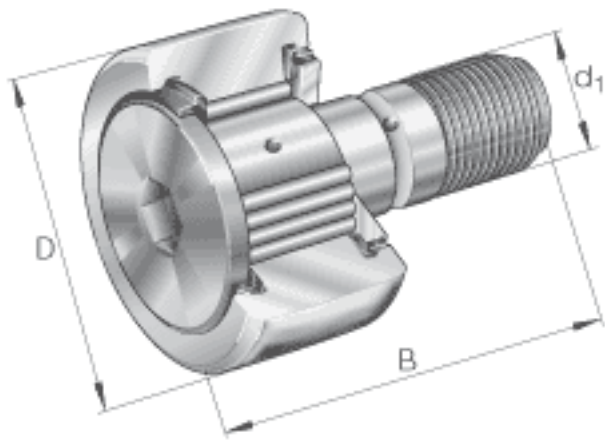


INA KRV16-PP参数

极限转速	$n_D G$	3800	r/min	转速（脂润滑下连续运转）
尺寸	D	16	mm	-
	d_1	6	mm	公差:h7
	B	28	mm	-
	$B_{1 \max}$	12.2	mm	-
	B_2	16	mm	-
	C	11	mm	-
	C_1	0.6	mm	-
	d_2	12.5	mm	-
	G	M6 (x1)		-
	I_G	8	mm	-
	r_{\min}	0.15	mm	-
重量	m	19	g	质量
锁紧力矩	M_A	3	Nm	螺母的锁紧力矩
基本额定载荷	$C_{r w}$	4900	N	滚轮的有效额定动载荷（径向）
	$C_{0r w}$	6600	N	滚轮的有效额定静载荷（径向）
疲劳极限载荷	$C_{ur w}$	950	N	疲劳极限载荷
说明		NIPA1		<p>紧配合润滑嘴 轻压配合润滑嘴松散提供。只能使用所提供的润滑油嘴。</p> <p>只有法兰端有再润滑孔，该端面带有安装时防止转动的长槽。</p>

INA KRV16-PP图片



参考资料:<http://www.sozhou.com/p/e5d73722.html>