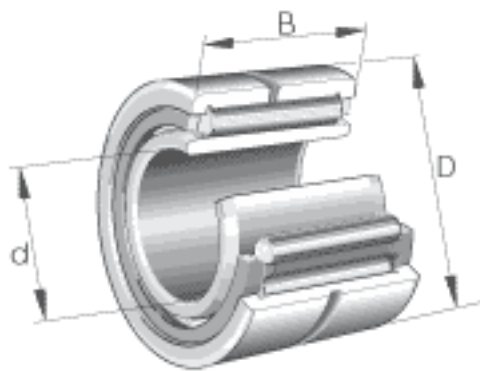
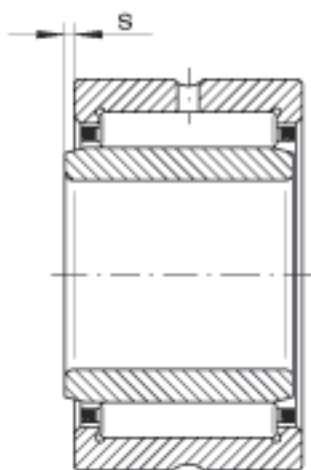
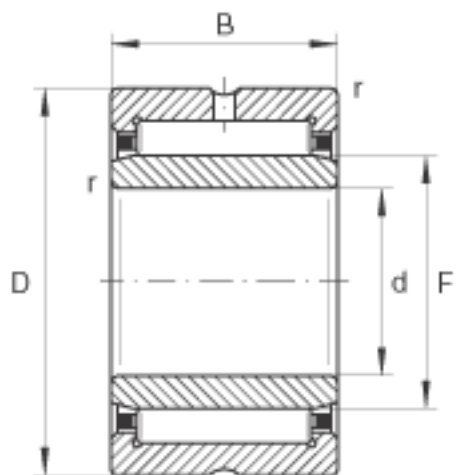


INA NKI40/20-TV参数

尺寸	d	40	mm	-
	D	55	mm	-
	B	20	mm	-
	F	45	mm	-
	r_{\min}	0.3	mm	-
	s	0.5	mm	轴向位移
重量	m	136	g	质量
基本额定载荷	C_r	35000	N	基本额定动载荷，径向
	C_{0r}	62000	N	基本额定静载荷，径向
疲劳极限载荷	C_{ur}	10800	N	疲劳极限载荷，径向
极限转速	n_G	10200	r/min	极限转速
参考转速	n_B	5600	r/min	参考转速

INA NKI40/20-TV图片





参考资料:<http://www.sozhou.com/p/e5e023f7.html>