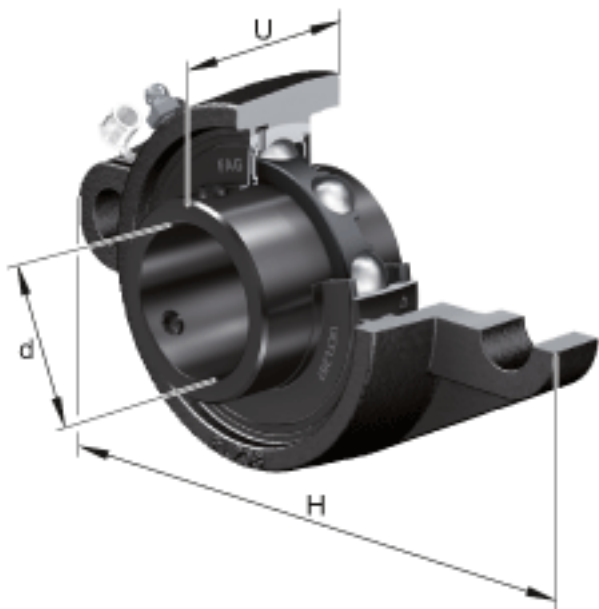
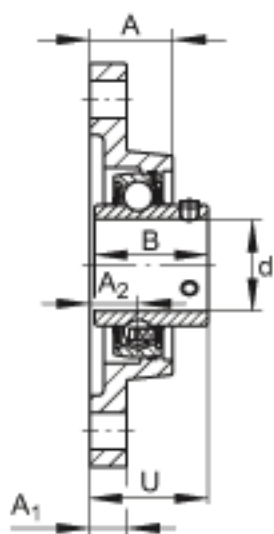
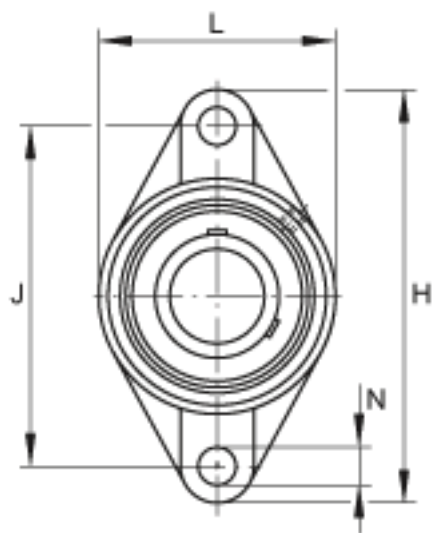


FAG UCFL211-35参数

重量	m	2850	g	重量
说明		FL211		型号, 轴承座
		UC211-35		型号, 外球面球轴承
尺寸	d	55.5625	mm	-
	H	224	mm	-
	U	58.4	mm	-
	A	43	mm	-
	A ₁	20	mm	-
	A ₂	25	mm	-
	B	55.6	mm	-
	J	184	mm	-
	L	130	mm	-
	N	19	mm	-

FAG UCFL211-35图片





参考资料:<http://www.sozhou.com/p/e5e1df94.html>