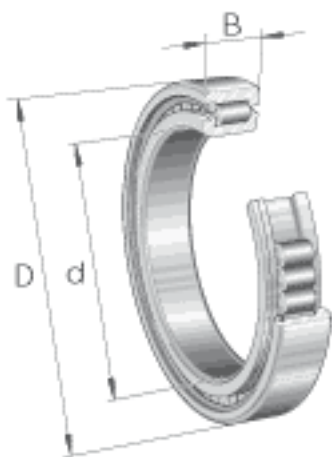
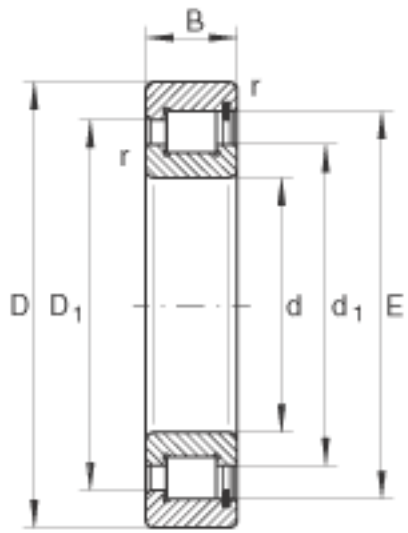


INA SL182232参数

尺寸	d	160	mm	-
	D	290	mm	-
	B	80	mm	-
	D_1	253.4	mm	-
	d_1	208.7	mm	-
	E	267.1	mm	-
	r_{min}	3	mm	-
	s	6	mm	轴向位移
重量	m	23000	g	质量
基本额定载荷	C_r	1020000	N	基本额定动载荷, 径向
	C_{0r}	1470000	N	基本额定静载荷, 径向
疲劳极限载荷	C_{ur}	184000	N	疲劳极限载荷, 径向
极限转速	n_G	1370	r/min	极限转速
参考转速	n_B	950	r/min	参考转速

INA SL182232图片





参考资料:<http://www.sozhou.com/p/e60f51e2.html>