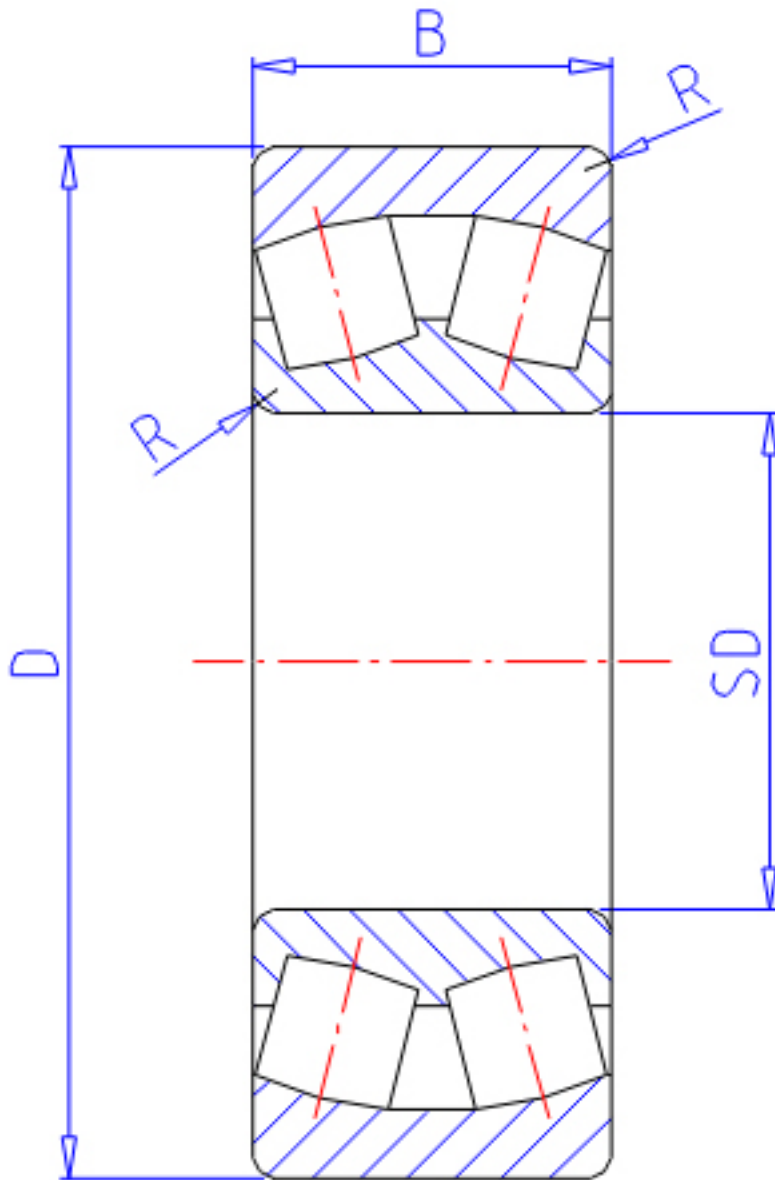


NTN 22211E参数

主要尺寸	SD	55	mm	-
	D	100	mm	外径
	B	25	mm	宽度
	R	1.5	mm	(最小)
型号	ORDER	22211E		型号
基本额定载荷	CR	118000	N	动载荷
	COR	144000	N	静载荷
	CRF	12 000	kgf	动载荷
	CORF	14 700	kgf	静载荷
极限转速	LSG	3 200	r/min	脂润滑
	LSO	4 900	r/min	油润滑
重量	MASS	810	g	重量
安装尺寸	DA	91.5	mm	(最大)
	DA1	89.5	mm	(最小)
轴向载荷系数	Y1	2.83		-
	Y2	4.21		-
	Y0	2.76		-
常数	E	0.24		-
安装尺寸	RAS	1.5	mm	(最大)

NTN 22211E图片



参考资料:<http://www.sozhou.com/p/e6233b1a.html>

