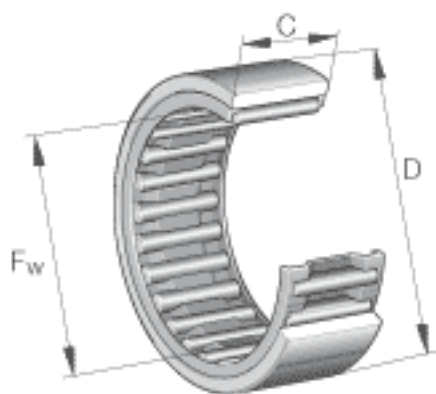
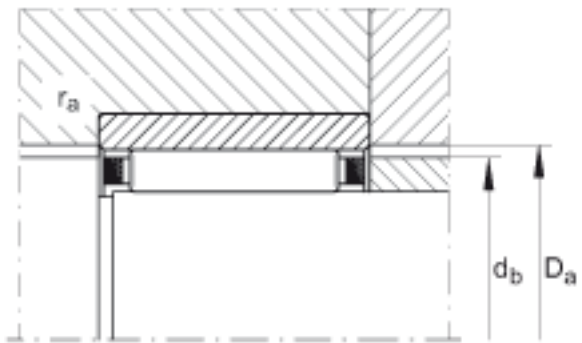
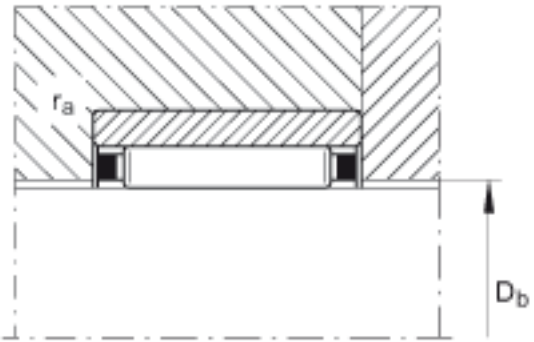
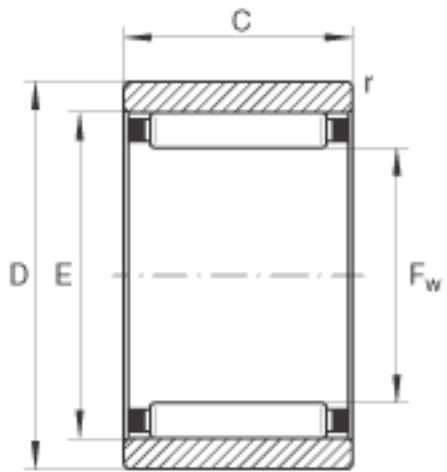


INA RNA022X35X16参数

尺寸	F_w	22	mm	-
	D	35	mm	-
	C	16	mm	-
	D_a	29.5	mm	-
	D_b	22.4	mm	-
	d_b	28.4	mm	-
	E	29	mm	-
	$r_{a\ max}$	0.3	mm	-
	r_{min}	0.3	mm	-
重量	m	59	g	质量
基本额定载荷	C_r	22600	N	基本额定动载荷，径向
	C_{0r}	25500	N	基本额定静载荷，径向
疲劳极限载荷	C_{ur}	4200	N	疲劳极限载荷，径向
极限转速	n_G	19200	r/min	极限转速
参考转速	n_B	9400	r/min	参考转速

INA RNA022X35X16图片





参考资料:<http://www.sozhou.com/p/e623dc64.html>