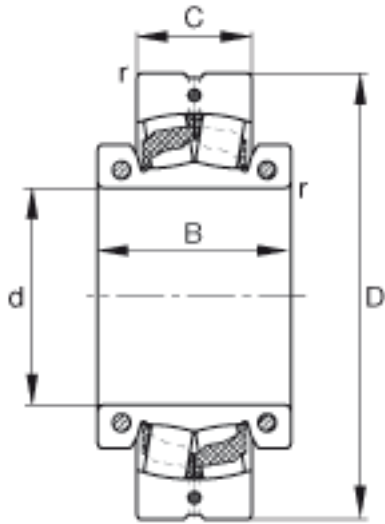


FAG 222S. 608参数

尺寸	d	165.1	mm	-
	D	320	mm	-
	C	86	mm	-
	B	131	mm	-
	r_{\min}	4	mm	-
重量	m	38100	g	质量
基本额定载荷	C_r	965000	N	基本额定动载荷，径向
计算系数	e	0.26		-
	Y_1	2.64		-
	Y_2	3.93		-
基本额定载荷	C_{0r}	1370000	N	基本额定静载荷，径向
计算系数	Y_0	2.58		-
极限转速	n_G	940	r/min	极限转速
疲劳极限载荷	C_{ur}	94000	N	疲劳极限载荷，径向
轴向许用载荷	$F_{a \max}$	22200	N	轴向许用载荷，适用于无轴向支撑的内圈
锁紧力矩	M_i	69	Nm	每个锁紧螺钉的锁紧力矩
	M_a	35	Nm	每个锁紧螺钉的锁紧力矩
说明		22236K		型号，调心滚子轴承，非剖分
		H3136.608		型号，紧定套
		SNW36.608		型号，紧定套，US 设计
		SAF536/6.1/2		型号，直立式轴承座，US 设计

FAG 222S. 608图片



参考资料:<http://www.sozhou.com/p/e643e160.html>