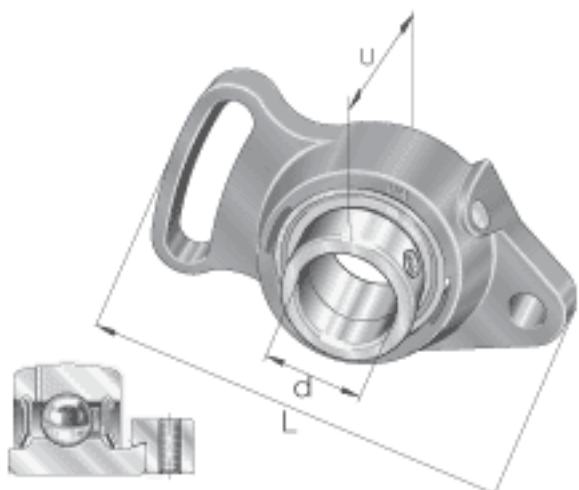
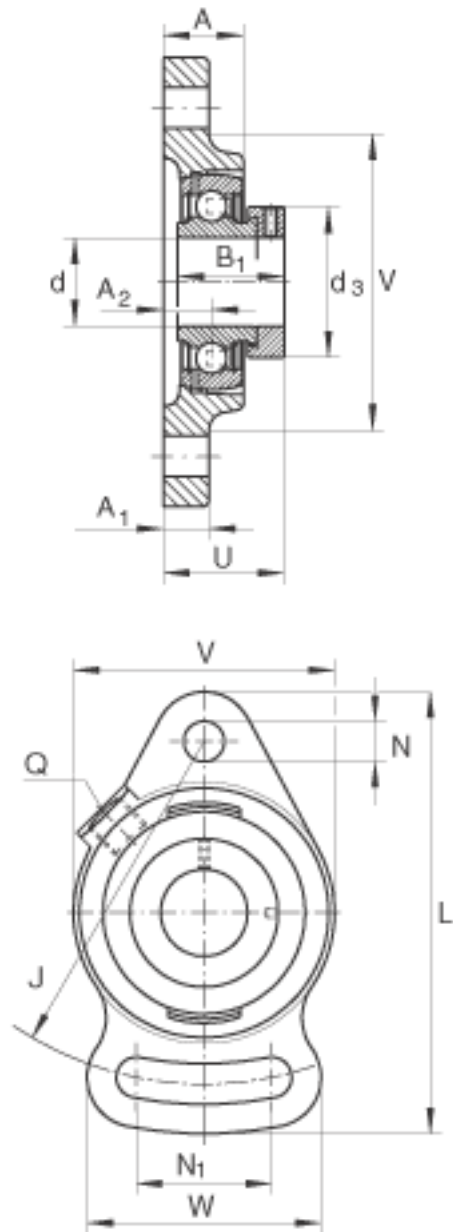


INA PSFT20参数

尺寸	d	20	mm	-	
	L	112	mm	-	
	U	34	mm	-	
	A	18	mm	-	
	A ₁	10	mm	-	
	A ₂	10.5	mm	-	
	B ₁	31	mm	-	
	d _{3 max}	33	mm	-	
	J	90	mm	-	
	N	11.5	mm	-	
	N ₁	30	mm	-	
	Q	Rp 1/8		-	
	V	61	mm	-	
	W	52	mm	-	
	重量	m	410	g	质量
	基本额定载荷	C _r	12800	N	基本额定动载荷，径向
		C _{0r}	6600	N	基本额定静载荷，径向
说明		GG. SFT04		轴承座的型号	
		GRAE20-NPP-B		轴承的型号	

INA PSFT20图片





参考资料:<http://www.sozhou.com/p/e64998ff.html>