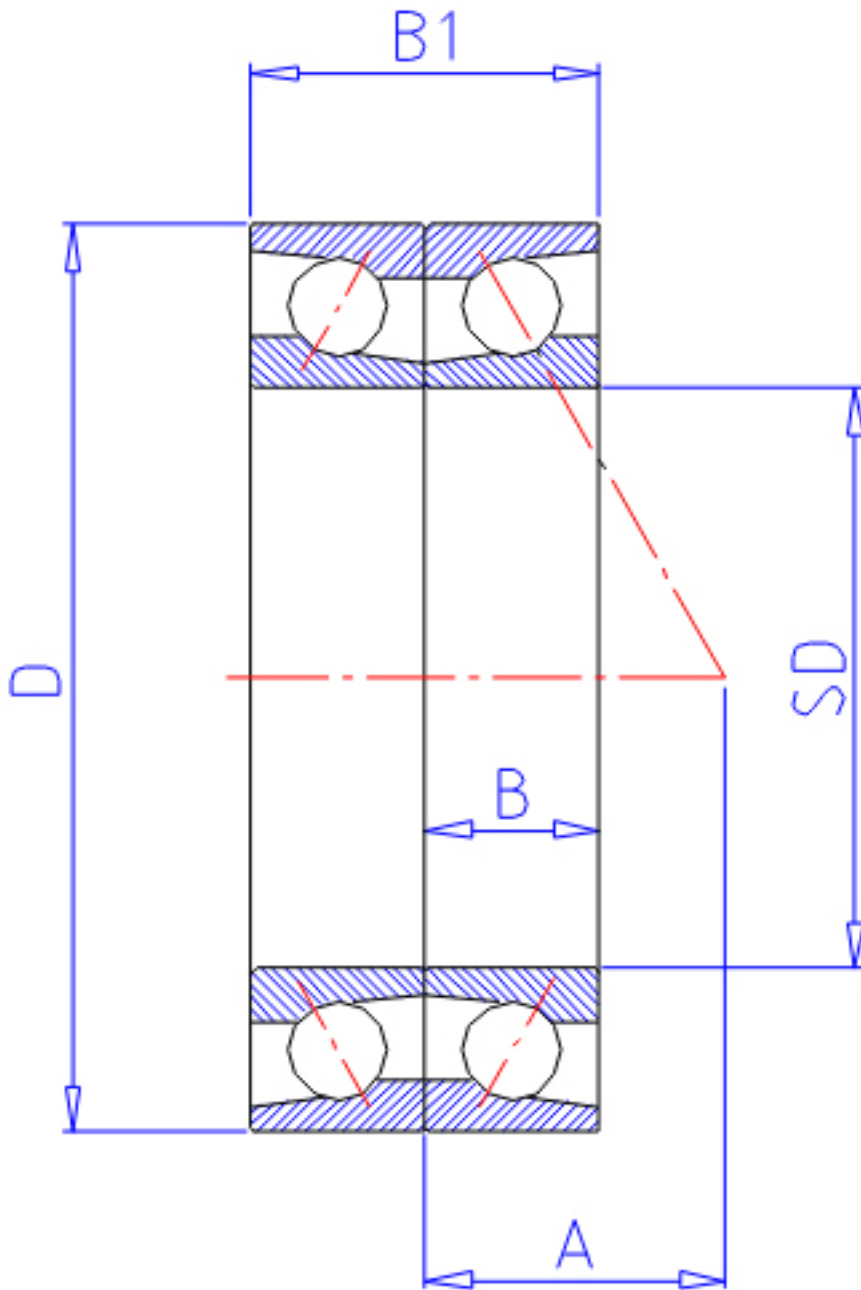


NTN 7956DB参数

型号	LINA	7956DB		型号
主要尺寸	SD	280	mm	-
	D	380	mm	-
	B	46	mm	宽度
	R	2.1	mm	(最小)
	R1	1.10	mm	(最小)
基本额定载荷	CR	261000	N	动载荷
	COR	385000	N	静载荷
	CRF	26 600	kgf	动载荷
	CORF	39 500	kgf	静载荷
极限转速	LSG	1 500	r/min	脂润滑
	LSO	2 100	r/min	油润滑
作用点	A	118.000	mm	-
重量	MASS	14800	g	重量
主要尺寸	B2	92	mm	宽度
基本额定载荷	CR1	425000	N	动载荷(双列)
	COR1	775000	N	静载荷(双列)
	CRF1	43 000	kgf	动载荷(双列)
	CORF1	79 000	kgf	静载荷(双列)
极限转速	LSG1	1 200	r/min	脂润滑(双列)
	LSO1	1 600	r/min	油润滑(双列)
安装尺寸	DA1	0	mm	(最小)
	DB1	292	mm	(最小)
	DA	368	mm	(最大)
	DB11	373	mm	(最大)
	RAS	2	mm	(最大)
	R1AS	1	mm	(最大)

NTN 7956DB图片



参考资料:<http://www.sozhou.com/p/e650d39f.html>

