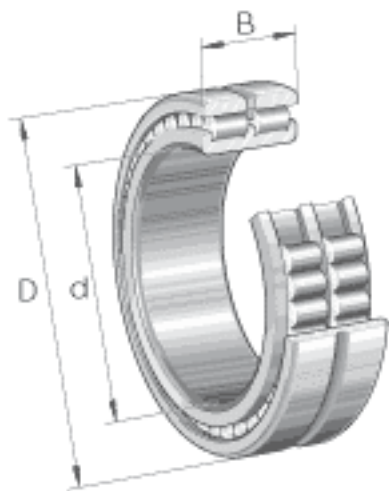


INA SL024980参数

尺寸	d	400	mm	-
	D	540	mm	-
	B	140	mm	-
	C	70	mm	-
	d_1	450.5	mm	-
	E	501.74	mm	-
	r_{min}	4	mm	-
	s	7	mm	轴向位移
说明		NNCL4980V		根据 DIN 5412 标准的型号
重量	m	94600	g	质量
基本额定载荷	C_R	2310000	N	基本额定动载荷, 径向
	C_{0r}	5800000	N	基本额定静载荷, 径向
疲劳极限载荷	C_{ur}	600000	N	疲劳极限载荷, 径向
极限转速	n_G	650	r/min	极限转速
参考转速	n_B	300	r/min	参考转速

INA SL024980图片



参考资料:<http://www.sozhou.com/p/e6572164.html>

