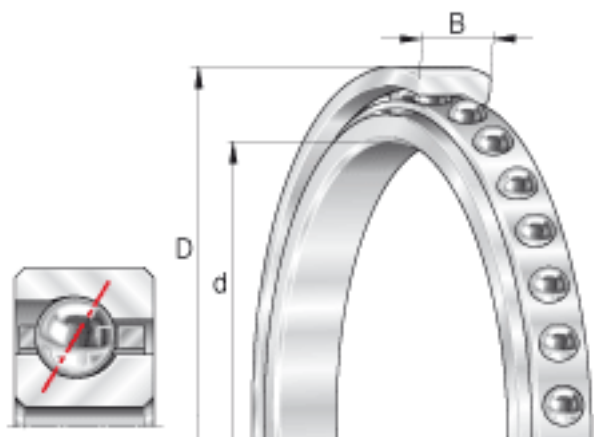


INA CSEAA017-TV参数

基本额定载荷	$C_{0r}$	2060	N	基本额定静载荷，径向
极限转速	$n_G \ddot{o}l$	12400	r/min	极限转速 对于脂润滑，许可值取表中数值的70%。
尺寸	$d_1$	48	mm	-
	$r_{min}$	0.38	mm	min. 0,38 是倒角尺寸的最小值，也是轴与轴承座上许可倒角半径的最大值。
重量	m	20	g	质量
基本额定载荷	$C_R$	2100	N	基本额定动载荷，径向
尺寸	d	44.45	mm	-
	D	53.975	mm	-
	B	4.763	mm	-
	$D_1$	50.4	mm	-
	$D_2$	51.4	mm	-

INA CSEAA017-TV图片



参考资料:<http://www.sozhou.com/p/e66453e4.html>

