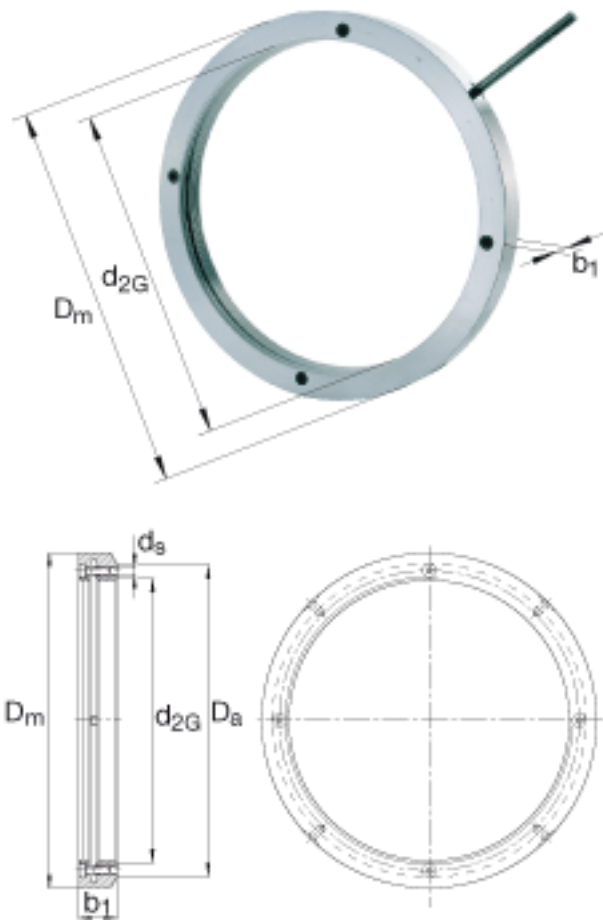


FAG HMZ30/560参数

尺寸	d_{2G}	Tr560x6	mm	螺纹
	D_m	650	mm	-
	b_1	75	mm	-
锁紧力矩	Ma_L	464	Nm	每个锁紧螺钉的锁紧力矩
重量	m	48500	g	质量, 螺母
尺寸	d_s	M20		锁紧螺钉的螺纹
说明		4		锁紧螺钉, 数量
尺寸	D_a	610	mm	-

FAG HMZ30/560图片



参考资料:<http://www.sozhou.com/p/e6a1d9a4.html>