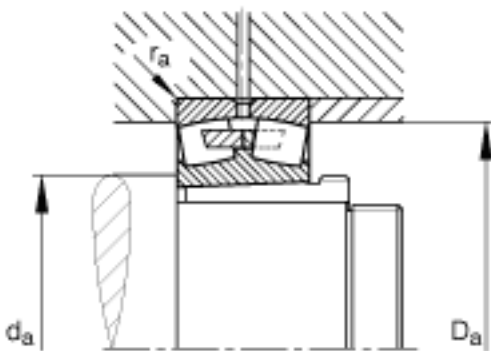
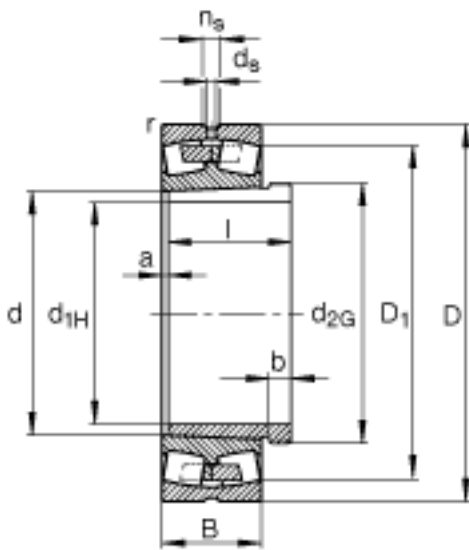
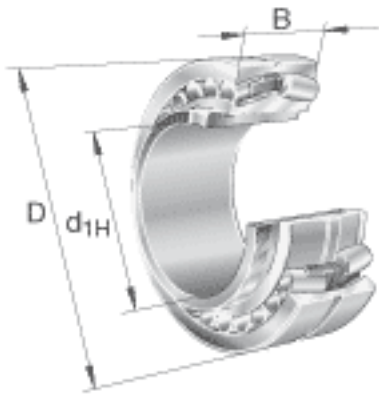


FAG 231/600-K-MB + AH31/600A参数

尺寸	d_{1H}	570	mm	-
	D	980	mm	-
	B	300	mm	-
	a	14	mm	-
	b	55	mm	-
	D_1	852.6	mm	-
	$D_{a \max}$	948	mm	-
	d	600	mm	-
	r_{\min}	7.5	mm	-
说明		AH31/600A		型号, 退卸套
重量	m	901000	g	质量
	m_1	116000	g	质量, 退卸套
基本额定载荷	C_r	9000000	N	基本额定动载荷, 径向
计算系数	e	0.31		-
	Y_1	2.2		-
	Y_2	3.27		-
基本额定载荷	C_{0r}	19300000	N	基本额定静载荷, 径向
计算系数	Y_0	2.15		-
极限转速	n_G	560	r/min	极限转速
参考转速	n_B	275	r/min	参考速度
疲劳极限载荷	C_{ur}	810000	N	疲劳极限载荷, 径向
尺寸	d_{2G}	Tr630x6		-
	$d_{a \min}$	632	mm	-
	d_s	12.5	mm	-
	l	355	mm	-
	n_s	23.5	mm	-
	$r_{a \max}$	6	mm	-

FAG 231/600-K-MB + AH31/600A图片



参考资料:<http://www.sozhou.com/p/e6b93d32.html>