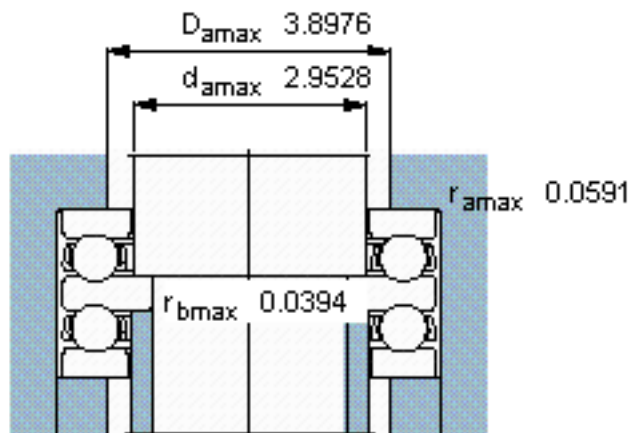
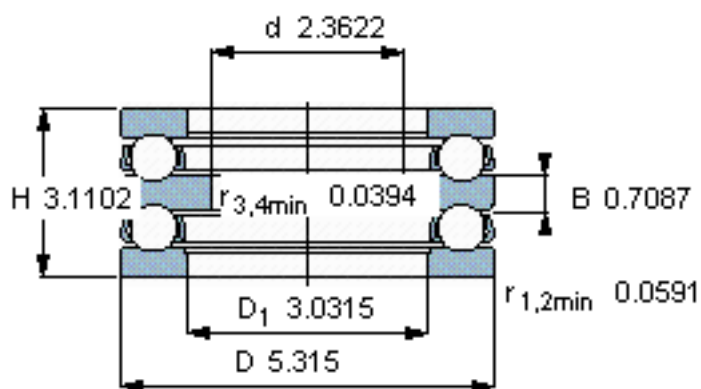
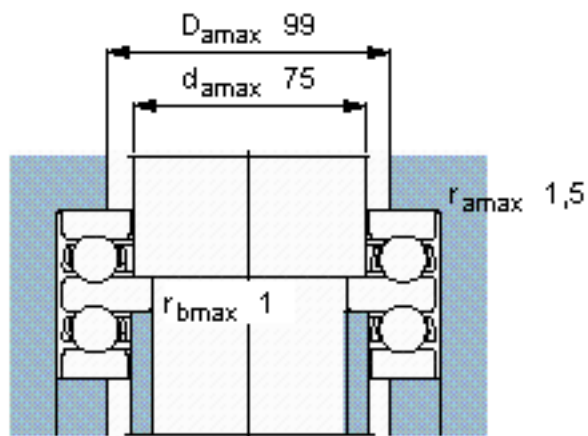
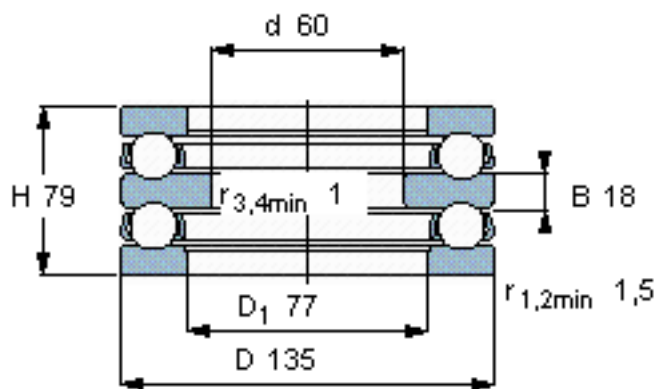


SKF 52315参数

主要尺寸	d	60	mm	-
	D	135	mm	-
	H	79	mm	-
基本额定载荷	C	163000	N	动载荷
	C_0	390000	N	静载荷
疲劳载荷极限	P_u	14000	N	-
最小载荷系数	A	0.79	-	-
额定转速	额定转度	1700	r/min	-
	极限转速	2400	r/min	-
重量	重量	4800	g	-
型号	型号	52315		-

SKF 52315图片



参考资料:<http://www.sozhou.com/p/e6c65902.html>