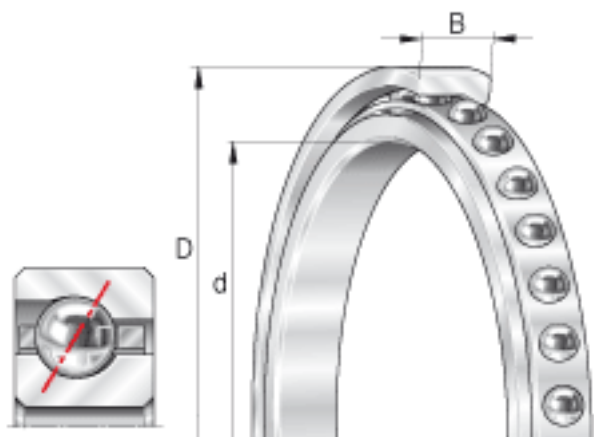


INA CSEF055参数

尺寸	d	139.7	mm	-
	D	177.8	mm	-
	B	19.05	mm	-
	D ₁	163.7	mm	-
	D ₂	168	mm	-
	d ₁	153.8	mm	-
	r _{min}	2	mm	min. 2 是倒角尺寸的最小值，也是轴与轴承座上许可倒角半径的最大值。
重量	m	1130	g	质量
基本额定载荷	C _r	26500	N	基本额定动载荷，径向
	C _{0r}	32000	N	基本额定静载荷，径向
极限转速	n _G ö1	3450	r/min	极限转速 对于脂润滑，许可值取表中数值的70%。

INA CSEF055图片



参考资料:<http://www.sozhou.com/p/e6d232e4.html>

