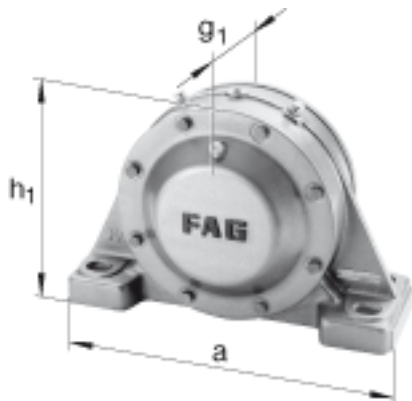
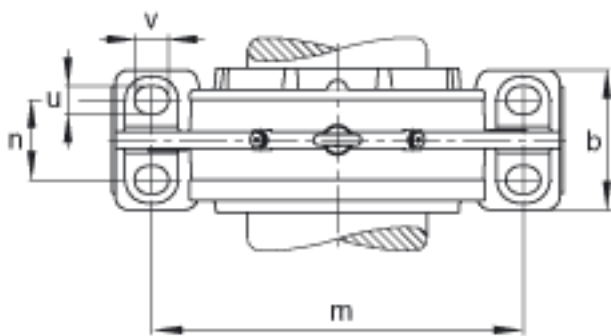
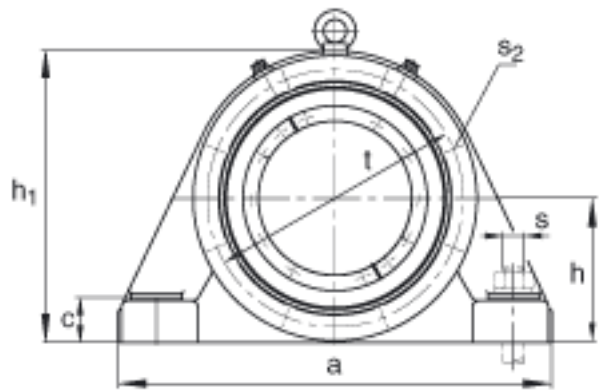
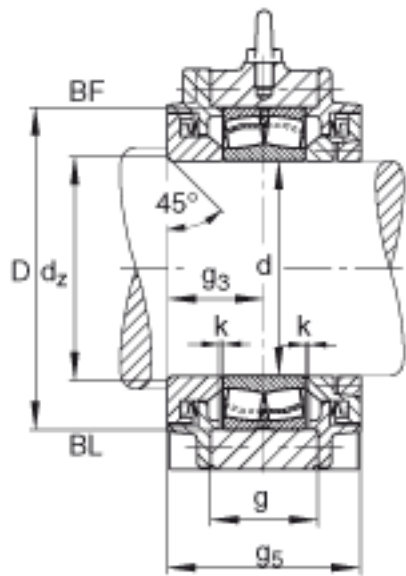


FAG BND3032-Z-T-BF-S参数

尺寸	d	160	mm	-	
	a	480	mm	-	
	h_1	310	mm	-	
	b	150	mm	-	
	c	45	mm	-	
	D	240	mm	-	
	d_z	168	mm	-	
	g	85	mm	-	
	g_3	78	mm	-	
	g_5	156	mm	-	
	h	155	mm	-	
	m	390	mm	-	
	n	90	mm	-	
	s	M24		-	
	说明	s_2	M12		-
	尺寸	t	265	mm	-
		u	30	mm	-
v		35	mm	-	
说明	s_2	8		数量	
		23032		型号, 轴承	
重量	m_1	45000	g	质量, 轴承座	
说明		BND3032		型号, 轴承座	

FAG BND3032-Z-T-BF-S图片





参考资料:<http://www.sozhou.com/p/e6dda867.html>