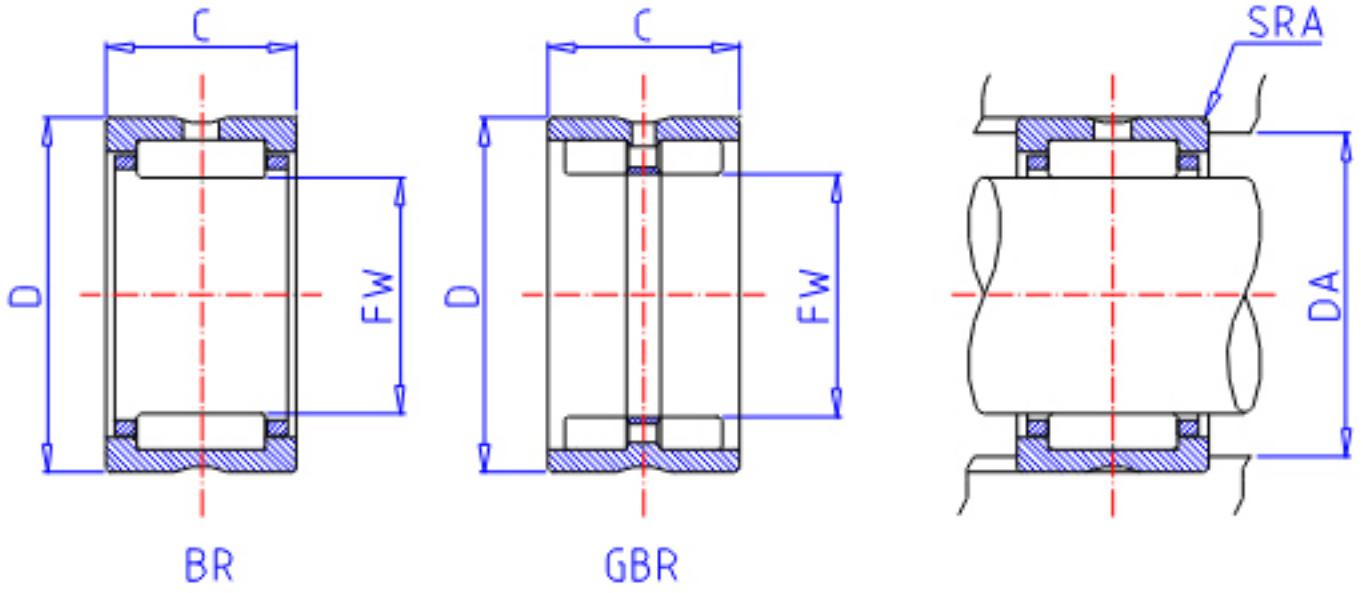


IKO BR 324116参数

轴径	STDRT	50.800	mm	轴径
型号	ORDER	BR 324116		型号
重量	MASS	190.0	g	重量
主要尺寸	FW	50.800	mm	内径
	D	65.088	mm	外径
	C	25.40	mm	宽度
	SRA	1.5	mm	(最大)
基本额定载荷	CR	51000	N	动载荷
	COR	89400	N	静载荷

IKO BR 324116图片



参考资料:<http://www.sozhou.com/p/e6f545a1.html>

