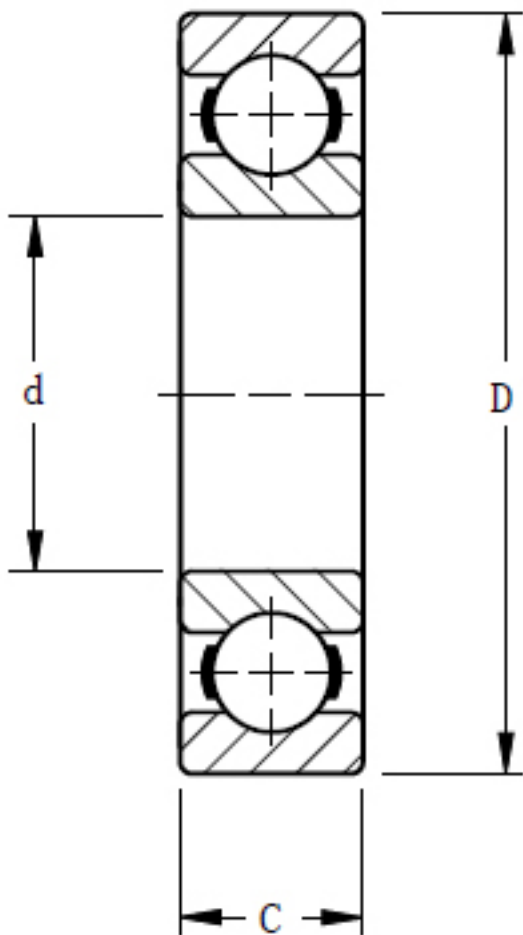


TIMKEN 215W参数

轴承类型	Bearing Type	Radial Ball		-
轴承型号	Part Number	215W		-
尺寸	d	75.0011	mm	内径
	D	130	mm	外径
	C	25.0012	mm	宽度
额定载荷	Ce	98305.7	N	一百万转动态额定载荷
	C0	76064.6	N	静态额定载荷
几何结构系数	Cg	0.0577		几何系数
尺寸	B	25.0012	mm	内圈宽度
	R	1.524	mm	最大轴肩倒角半径
	C	25.0012	mm	外圈宽度
重量	Assembly Weight	1333.56	g	-

TIMKEN 215W图片



参考资料:<http://www.sozhou.com/p/e6fc86a5.html>