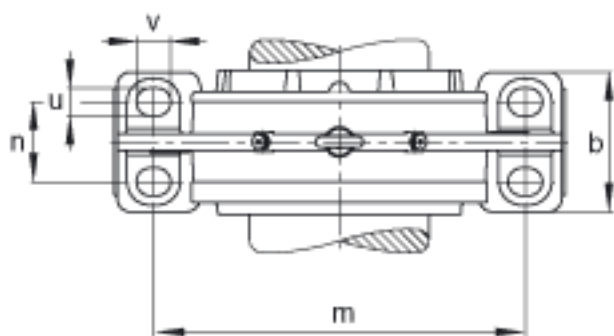
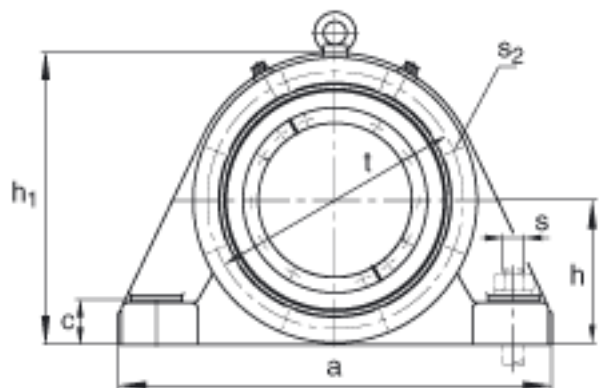
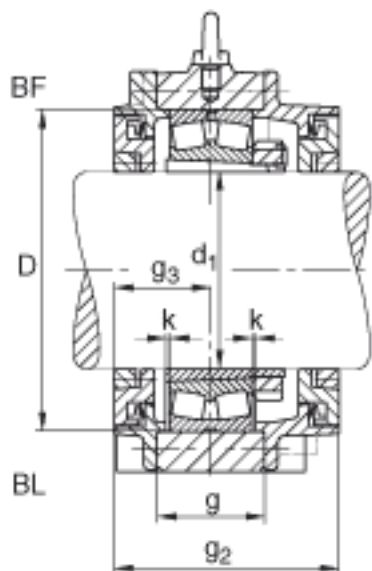


FAG BND3260-H-W-T-BF-S参数

其他		H3260-HG		质量, 紧定套
重量	m_1	570000	g	质量, 轴承座
说明		BND3260		型号, 轴承座
尺寸	d_1	280	mm	-
	a	1100	mm	-
	h_1	705	mm	-
	g_2	404	mm	-
	b	330	mm	-
	c	105	mm	-
	D	540	mm	-
	g	230	mm	-
	g_3	182	mm	-
	h	350	mm	-
	m	920	mm	-
	n	180	mm	-
	s	M48		-
说明	s_2	M24		-
尺寸	t	600	mm	-
	u	56	mm	-
	v	75	mm	-
说明	s_2	8		数量
		23260K		型号, 轴承

FAG BND3260-H-W-T-BF-S图片





参考资料:<http://www.sozhou.com/p/e717cdef.html>