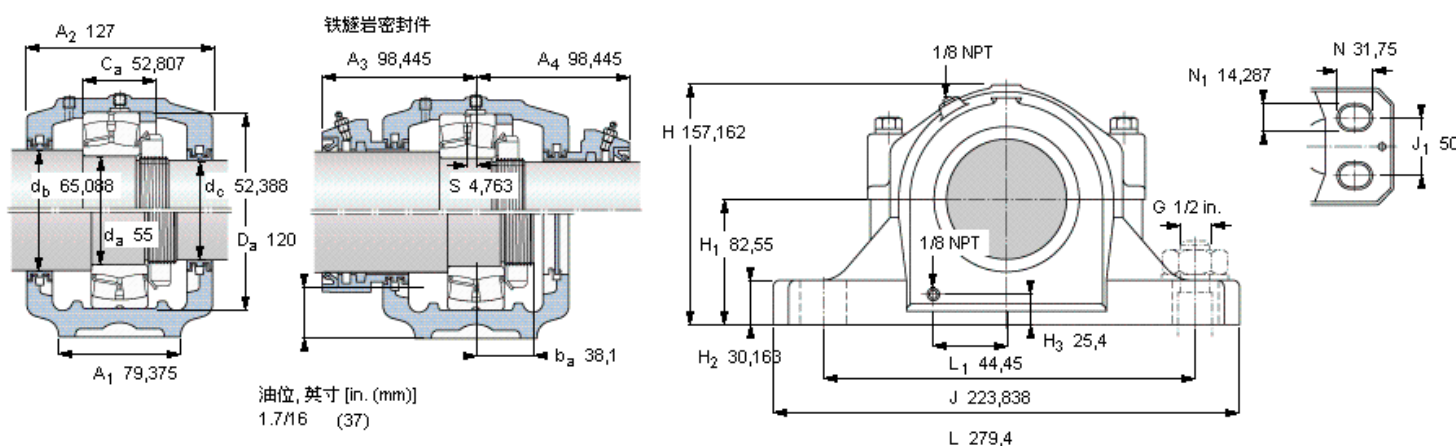


## SKF 22311 E参数

轴直径	$d_a$	55	mm	-
轴承	型号	22311 E	-	-
基本额定载荷	C	270000	N	动载荷
主要尺寸	$A_2$	127	mm	-
	L	279.4	mm	-
	H	157.162	mm	-
	$H_1$	82.55	mm	-
重量	重量	12000	g	-
带下列密封件的轴承座 套件型号	PosiTrac密封件	FSAF 22311	-	-
	PosiTrac Plus密封件	-	-	-
	铁燧岩密封件	-	-	-

## SKF 22311 E图片



### 轴承座套件部件<sup>1)</sup>

轴承座 <sup>2)</sup>	FSAF 311
轴承 <sup>3)</sup>	22311 E
定位环	1 x SR 13-11
锁定螺母	N 11
锁定垫圈	WV 11
密封件选择:	
PosiTrac密封件	LER 40      LER 27
PosiTrac Plus 接触元件	-              -
铁燧岩密封件	-              TER 27

### 其他的密封选择

带 V 形圈的燧岩密封件 (后缀 TV)	-	TER 27 V
接触密封件 (后缀 -210)	B-9784-35	-
端盖 (后缀 Y)	EPR 6	-

### 额定速度, r/min

轴承极限转速	5600
PosiTrac Plus 密封件的最高速度	-
燧岩密封件的最高速度	-

### 有啮螺栓

尺寸 [英寸]	1/2-13
推荐的紧固扭矩 [ft.lbs (Nm)]	110 (150)

### 适用的固定螺栓

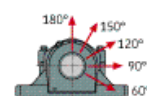
尺寸 [英寸 (毫米)]	1/2 (12)
--------------	----------

### 油脂量<sup>4)</sup>

初步填充, lb (kg)	0,5 (0,25)
---------------	------------

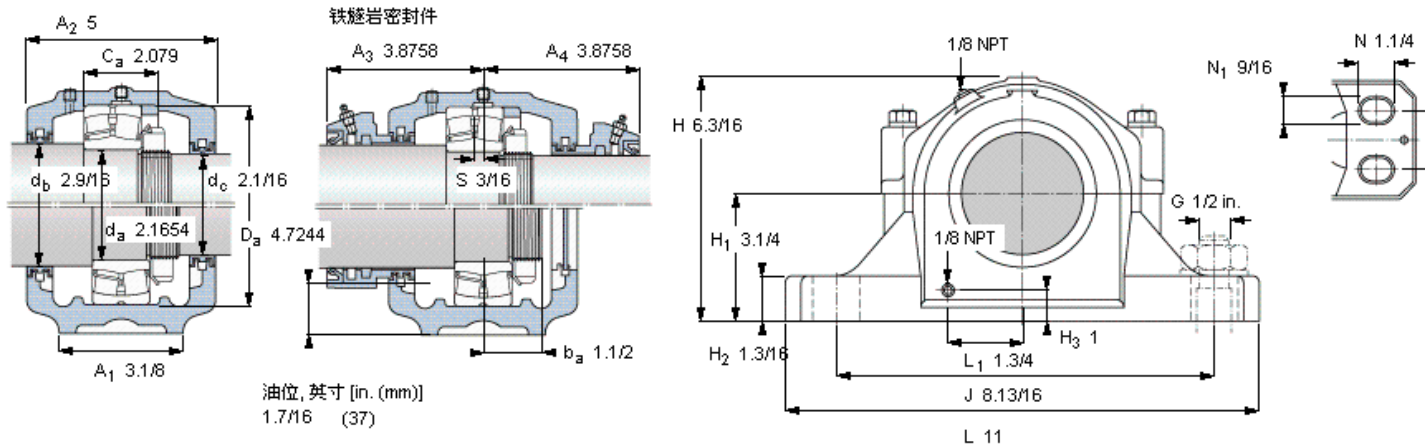
### 轴承座最高安全负荷 [lbf (kN)]

P <sub>60°</sub>	8010 (35,7)
P <sub>90°</sub>	4800 (21,4)
P <sub>120°</sub>	3000 (13,3)
P <sub>150°</sub>	2750 (12,2)
P <sub>180°</sub>	3250 (14,5)
P <sub>a</sub>	2110 (9,4)



### 注释

- 1) 轴承座套件中的部件也可单独订购
- 2) 轴承座始终配备迷宫密封环和定位环
- 3) 参看型录“滚子轴承”中的其他内部游隙数据
- 4) 有关 100% 轴承充填和 50% 轴承座充填要求，在修改设计或订购之前请先向 SKF 询问



油位, 英寸 [in. (mm)]  
1.7/16 (37)

#### 轴承座套件部件<sup>1)</sup>

轴承座 <sup>2)</sup>	FSAF 311	
轴承 <sup>3)</sup>	22311 E	
定位环	1 x SR 13-11	
锁定螺母	N 11	
锁定垫圈	W 11	
密封件选择:		
PosiTrac密封件	LER 40	LER 27
PosiTrac Plus 接触元件	-	-
铁迷宫密封件	-	TER 27
其他的密封选择		
带 V 形圈的迷宫密封件 (后缀 TV)	-	TER 27 V
接触密封件 (后缀 -210)	B-9784-35	-
端盖 (后缀 Y)	EPR 6	

#### 注释

- 1) 轴承座套件中的部件也可单独订购
- 2) 轴承座始终配备迷宫密封环和定位环
- 3) 参看型录“滚子轴承”中的其他内部游隙数据
- 4) 有关 100% 轴承充填和 50% 轴承座充填要求, 在修改设计或订购之前请先向 SKF 询问

#### 额定速度, r/min

轴承极限转速	5600
PosiTrac Plus 密封件的最高速度	-
迷宫密封件的最高速度	-

#### 有帽螺栓

尺寸 [英寸]	1/2-13
推荐的紧固扭矩 [ft.lbs (Nm)]	110 (150)

#### 适用的固定螺栓

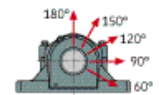
尺寸 [英寸 (毫米)]	1/2 (12)
--------------	----------

#### 油脂量<sup>4)</sup>

初步填充, lb (kg)	0,5 (0,25)
---------------	------------

#### 轴承座最高安全负荷 [lbf (kN)]

P <sub>60°</sub>	8010 (35,7)
P <sub>90°</sub>	4800 (21,4)
P <sub>120°</sub>	3000 (13,3)
P <sub>150°</sub>	2750 (12,2)
P <sub>180°</sub>	3250 (14,5)
P <sub>a</sub>	2110 (9,4)



参考资料: <http://www.sozhou.com/p/e725839f.html>