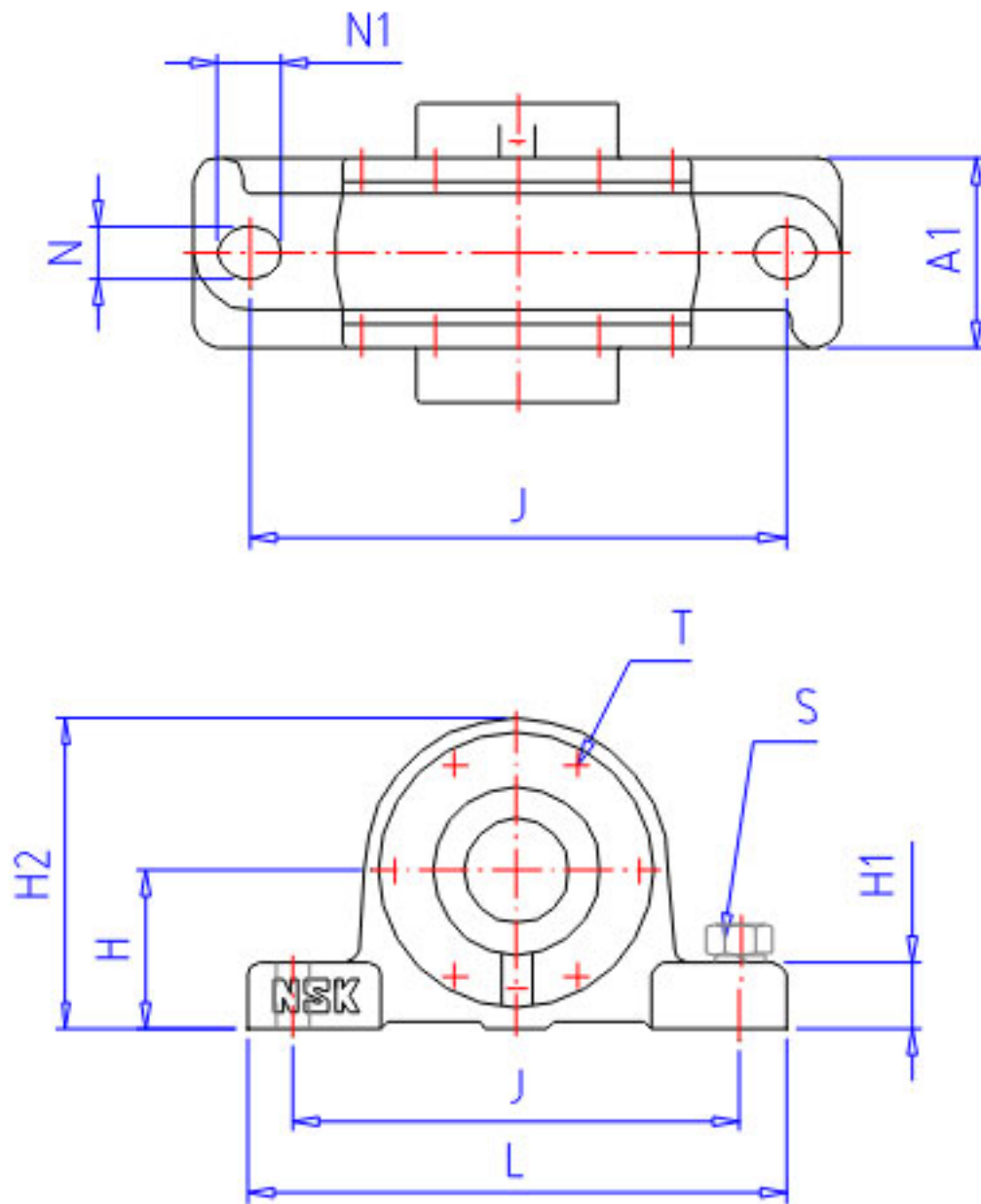


NSK V160C80-0参数

尺寸	G	62	mm	长度
	T	M8	mm	规格
	N	25	mm	长度
	N1	30	mm	长度
	S	M22	mm	规格
重量	MASS	23500	g	重量
适用部件	LRN	SR 160x11		定位圈规格（外径×宽）
	Q	2		定位圈个数
油封	OS	GS 18		油封
型号	型号	V160C80-0		-
轴径	D1	80	mm	轴径
轴承座	PLB	V160C80-0		型号
适用部件	SBBN	2218K		调心球轴承
	AN	22218EAKE4		调心滚子轴承
	AD	H 318X		紧定套型号
尺寸	DH7	160	mm	直径
	HH11	112	mm	高度
	J	290	mm	长度
	A	150	mm	长度
	L	345	mm	长度
	A1	100	mm	宽度
	A3	65.0	mm	长度
	H1	35	mm	高度
H2	224	mm	高度	

NSK V160C80-0图片



参考资料:<http://www.sozhou.com/p/e72f5e5c.html>

