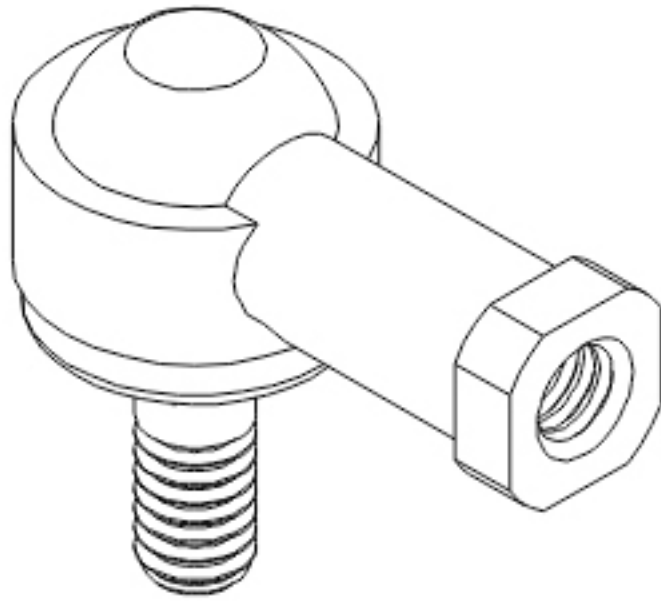


## IKO LHS A 8参数

型号	ORDER	LHS A 8		型号	
重量	MASS	64	g	重量	
主要尺寸	S	M8x1.25	mm	-	
	V	8	mm	-	
	D	24	mm	-	
	L	48.0	mm	-	
	L1	36	mm	-	
	L2	19	mm	-	
	SL1	5.0	mm	-	
	W1	14	mm	宽度	
	W2	14	mm	宽度	
	D1	13.0	mm	-	
	D2	16	mm	-	
	LL	41.5	mm	-	
	P	10.0	mm	宽度	
	LL1	14.5	mm	-	
	LL2	17.0	mm	-	
	LL3	12.5	mm	-	
	SDK	15.000	mm	球直径	
	静态负载容量	CS	4380	N	静态负载容量

## IKO LHS A 8图片



参考资料:<http://www.sozhou.com/p/e75523bd.html>

