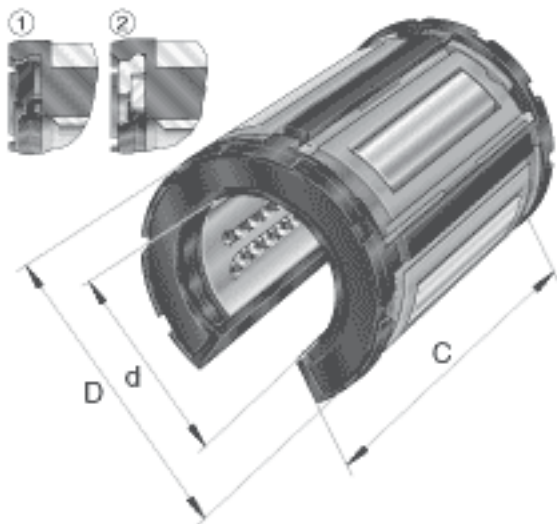
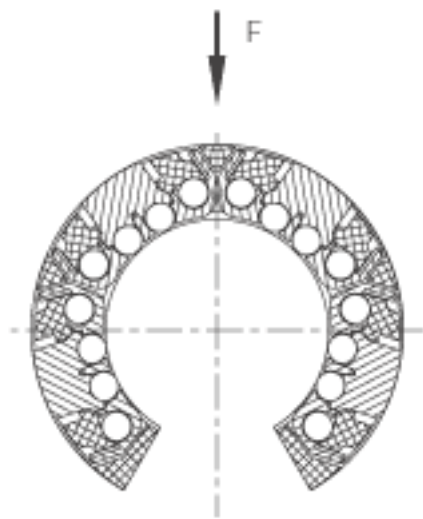
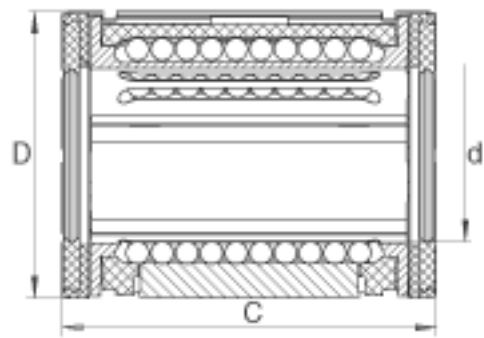
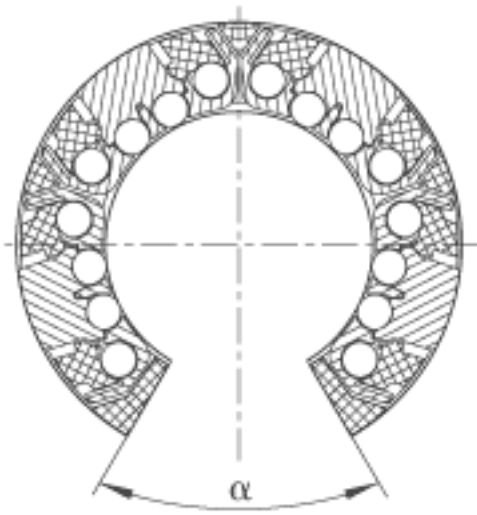


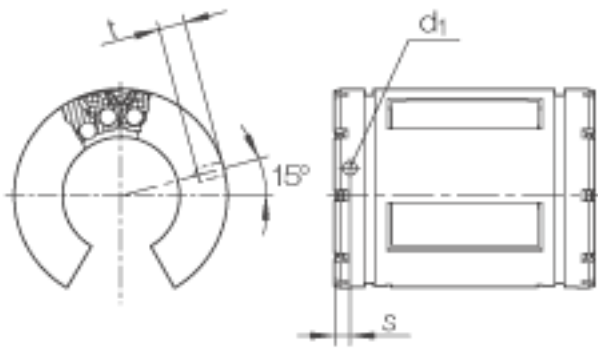
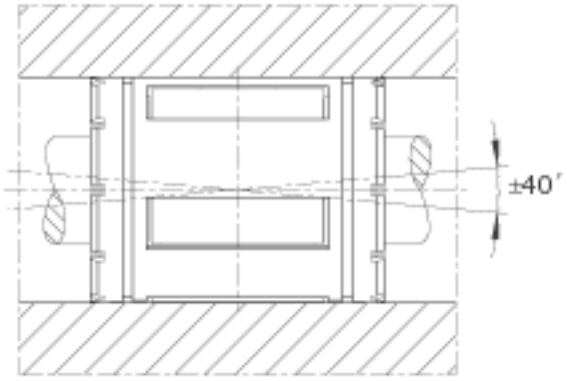
INA KX010参数

尺寸	d	15.875	mm	轴的直径
	D	28.575	mm	-
	C	38.1	mm	-
说明				八排球
尺寸	C ₁	28.2448	mm	-
	d ₁	2.667	mm	-
	S	3.175	mm	-
	t	0.9906	mm	-
接触角	α	60		-
重量	m	0.089	lbs.	质量
基本额定载荷	C	1290	N	基本额定载荷仅适用于淬硬 (670+170 HV) 及磨削过的作为滚道的轴 基本额定载荷根据 ISO/CD 14 728-1 (最小值)
	C ₀	1157	N	基本额定载荷仅适用于淬硬 (670+170 HV) 及磨削过的作为滚道的轴 基本额定载荷根据 ISO/CD 14 728-1 (最小值)

INA KX010图片







参考资料:<http://www.sozhou.com/p/e7591d4c.html>