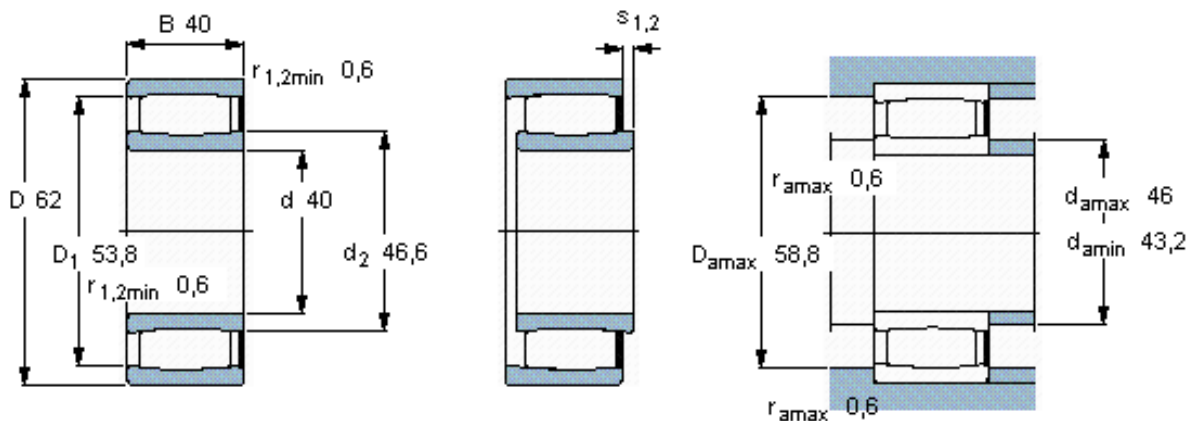


SKF C 6908 V *参数

主要尺寸	d	40	mm	-
	D	62	mm	-
	B	40	mm	-
基本额定载荷	C	122000	N	动载荷
	C_0	180000	N	静载荷
疲劳载荷极限	P_u	19300	N	-
额定转速	参考转速	-	r/min	-
	极限转速	2800	r/min	-
重量	重量	470	g	-
型号	* SKF 探索者轴承	C 6908 V *	-	-
说明	**请核查供货情况	**	-	-

SKF C 6908 V *图片



轴向位移 s_1
 轴向位移 s_2 (挡圈侧)
 对中误差系数 k_1
 运行游隙系数 k_2

9,4
 6,4
 0,11
 0,08

参考资料: <http://www.sozhou.com/p/e759d794.html>

