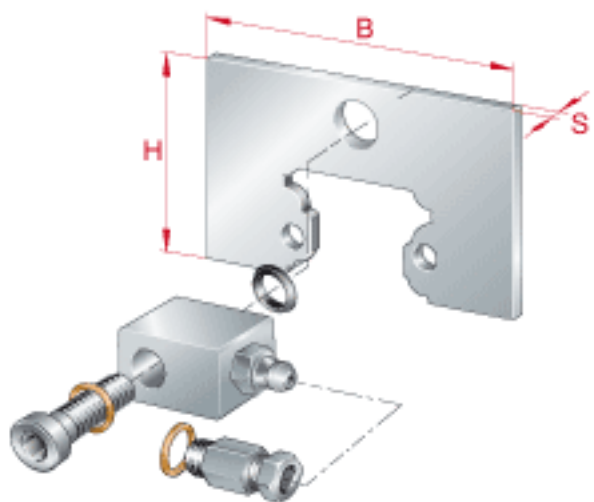
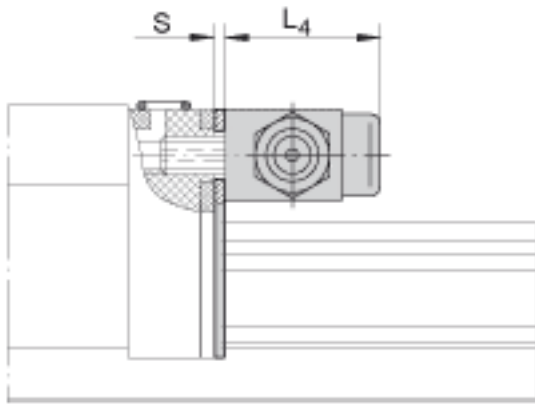
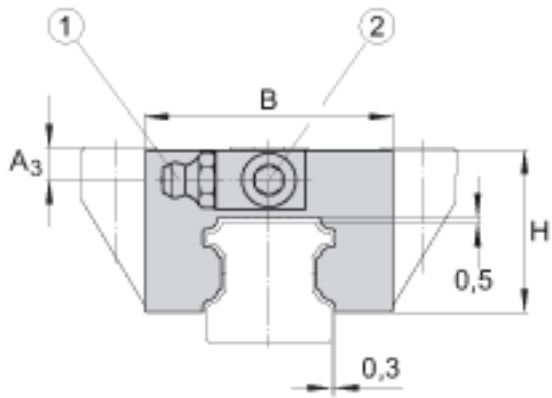


### INA APLSE30-FE参数

尺寸	H	35.8	mm	-
	B	58	mm	-
	S	0.8	mm	-
说明	1)			润滑嘴
	2)			紧定螺钉的最大锁紧力矩 [MA] = 1,5 Nm
尺寸	A <sub>3</sub>			当使用 KUSE30 (-L) 时为 6,5 mm 当使用 KUSE30-H (-HL) 时为 9,5 mm
	L <sub>4</sub>	19.5	mm	-
	m <sup>m</sup> APLSE	31	g	钢板刮削器的质量
说明	安装时，必须保证导轨与刮屑器之间的间隙相同。			安装时，必须保证导轨与刮屑器之间的间隙相同。 适合直线单元 KUSE

### INA APLSE30-FE图片





参考资料:<http://www.sozhou.com/p/e765f057.html>