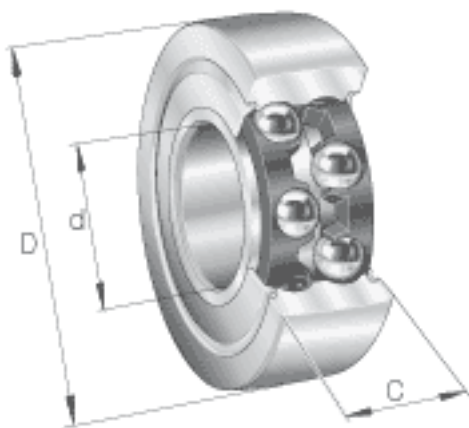


INA LR5208-X-2Z参数

尺寸	d	40	mm	-
	D	85	mm	-
	C	30.2	mm	-
	d ₂	48.4	mm	-
	r _{min}	1.1	mm	-
重量	m	750	g	质量
基本额定载荷	C _{r w}	35000	N	滚轮的有效额定动载荷 (径向)
	C _{0r w}	26000	N	滚轮的有效额定静载荷 (径向)
	F _{r per}	21100	N	许可动态径向载荷
疲劳极限载荷	C _{ur w}	1360	N	疲劳极限载荷
极限转速	n _{D G}	3500	r/min	转速 (脂润滑下连续运转)
说明				圆柱形外表面滚轮

INA LR5208-X-2Z图片



参考资料:<http://www.sozhou.com/p/e76f97f1.html>

