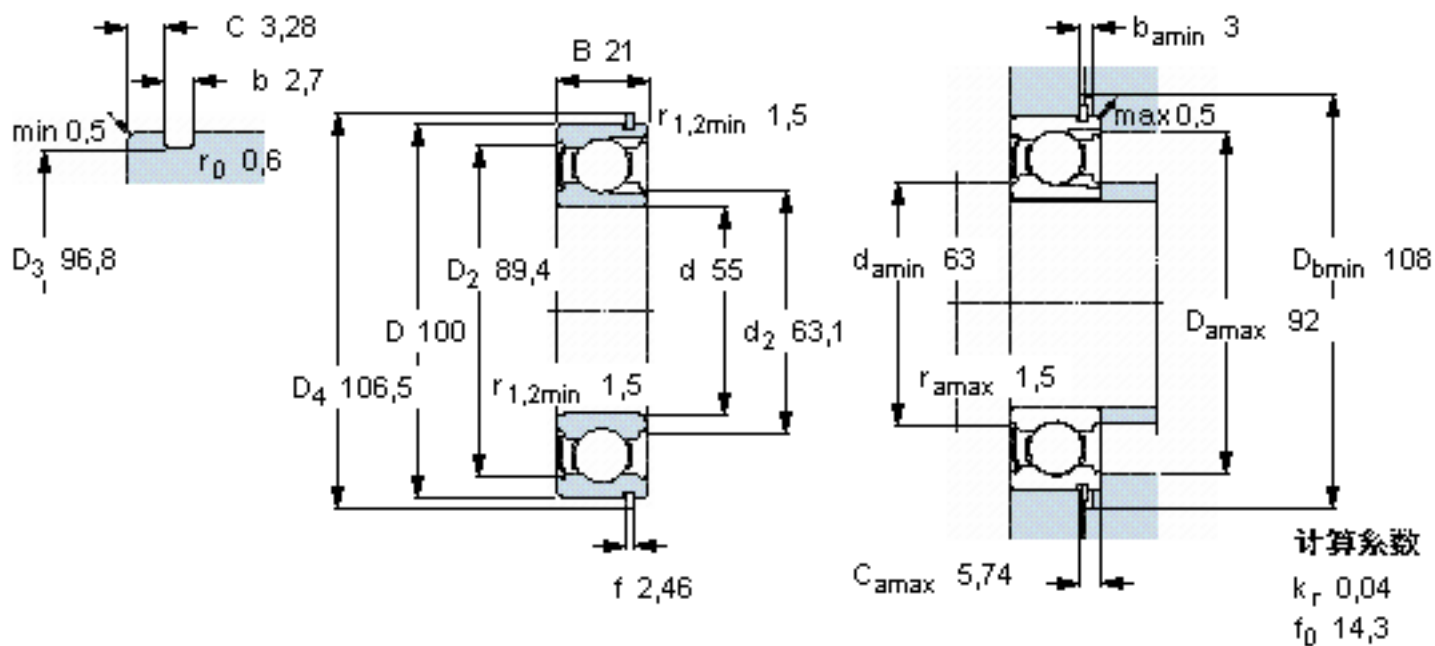


### SKF 211-ZNR参数

主要尺寸	d	55	mm	-
	D	100	mm	-
	B	21	mm	-
基本额定载荷	C	48400	N	动载荷
	$C_0$	44000	N	静载荷
疲劳载荷极限	$P_u$	1860	N	-
额定转速	参考转速	12000	r/min	-
	极限转速	7500	r/min	-
重量	重量	660	g	-
型号	带开口环的轴承	211-ZNR	-	-
	开口环	SP 100	-	-

### SKF 211-ZNR图片



参考资料: <http://www.sozhou.com/p/e770be9b.html>

