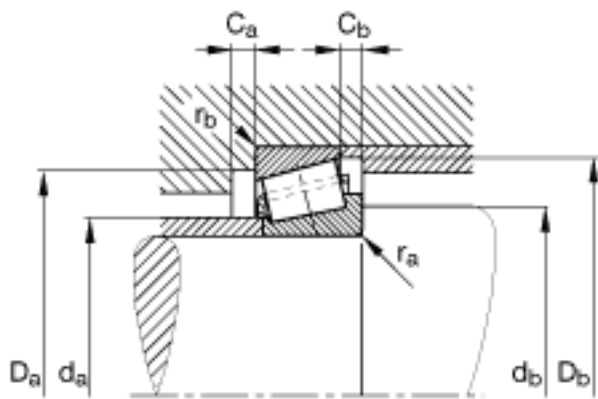
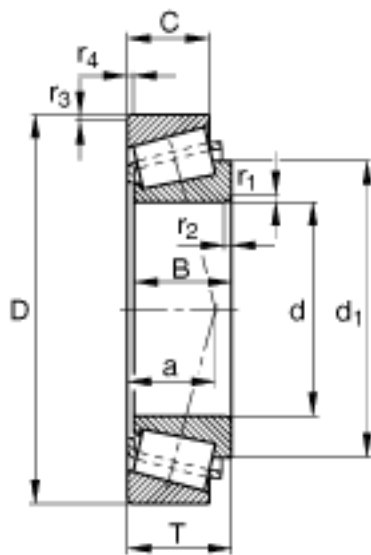
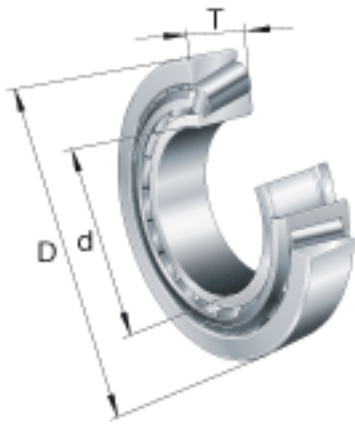


## FAG 30244-A参数

尺寸	$C_{a \min}$	10	mm	-
	$C_{b \min}$	18	mm	-
	$D_{a \max}$	382	mm	-
	$D_{a \min}$	348	mm	-
	$D_{b \min}$	371	mm	-
	$d_1$	299	mm	-
	$d_{a \max}$	255	mm	-
	$d_{b \min}$	237	mm	-
	$r_{1, 2 \min}$	5	mm	-
	$r_{3, 4 \min}$	4	mm	-
	$r_{a \max}$	5	mm	-
	$r_{b \max}$	4	mm	-
重量	m	34500	g	质量
基本额定载荷	$C_r$	950000	N	基本额定动载荷，径向
	$C_{0r}$	1330000	N	基本额定静载荷，径向
计算系数	e	0.42		-
	Y	1.43		-
	$Y_0$	0.79		-
疲劳极限载荷	$C_{ur}$	135000	N	疲劳极限载荷，径向
极限转速	$n_G$	1750	r/min	极限转速
参考转速	$n_B$	1130	r/min	参考速度
尺寸	d	220	mm	-
	D	400	mm	-
	B	65	mm	-
	T	72	mm	-
	a	75	mm	-
	C	54	mm	-

FAG 30244-A图片



参考资料:<http://www.sozhou.com/p/e797d316.html>