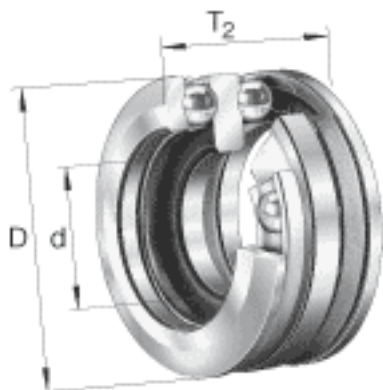
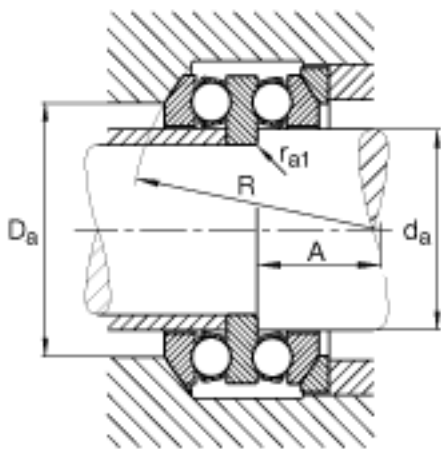
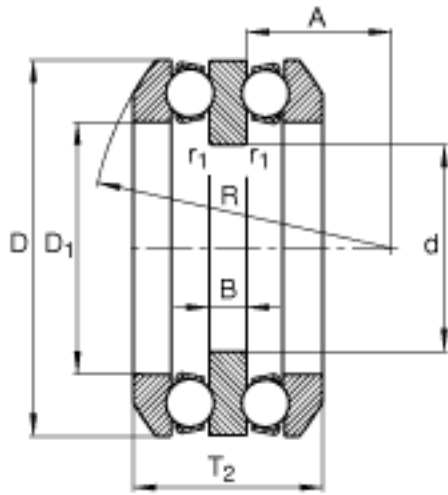


FAG 54311参数

尺寸	d	45	mm	-
	D	105	mm	-
	T ₂	72.6	mm	-
	A	25.5	mm	-
	B	15	mm	-
	D ₁	57	mm	-
	D _{a max}	80	mm	-
	d _{a max}	55	mm	-
	R	80	mm	-
	r _{1 min}	0.6	mm	-
	r _{a max}	1	mm	-
	r _{a1 max}	0.6	mm	-
	r _{min}	1.1	mm	-
	重量	m	2530	g
基本额定载荷	C _a	102000	N	基本额定动载荷, 轴向
	C _{0a}	208000	N	基本额定静载荷, 轴向
尺寸	A	0.26		最小载荷系数
极限转速	n _G	3200	r/min	极限转速
疲劳极限载荷	C _{ua}	9000	N	疲劳极限载荷, 轴向

FAG 54311图片





参考资料:<http://www.sozhou.com/p/e79a270c.html>