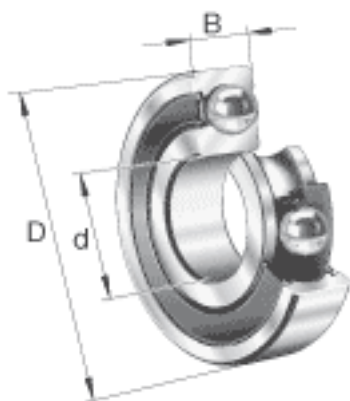
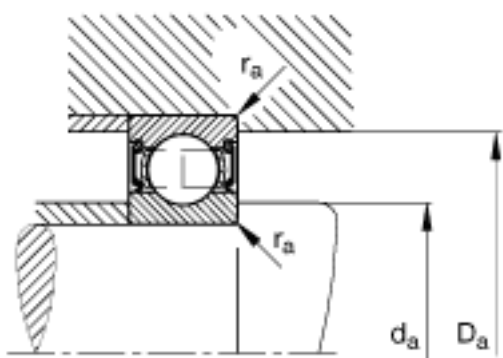
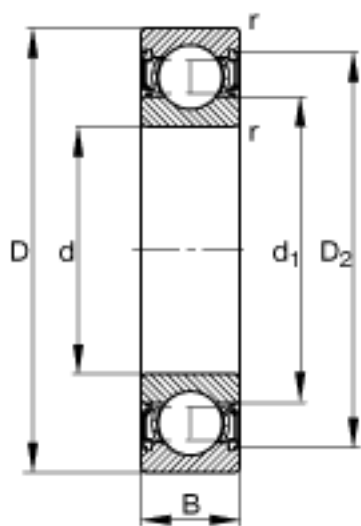


FAG 62207-2RSR参数

尺寸	D_2	63.3	mm	-
	$D_{a \max}$	65	mm	-
	d_1	47.2	mm	-
	$d_{a \min}$	42	mm	-
	$r_{a \max}$	1	mm	-
	r_{\min}	1.1	mm	-
	重量	m	393	g
基本额定载荷	C_r	27500	N	基本额定动载荷, 径向
	C_{0r}	15300	N	基本额定静载荷, 径向
极限转速	n_G	6300	r/min	极限转速
参考转速	n_B	0	r/min	参考速度
疲劳极限载荷	C_{ur}	920	N	疲劳极限载荷, 径向
尺寸	B	23	mm	-
	d	35	mm	-
	D	72	mm	-

FAG 62207-2RSR图片





参考资料:<http://www.sozhou.com/p/e79f4558.html>