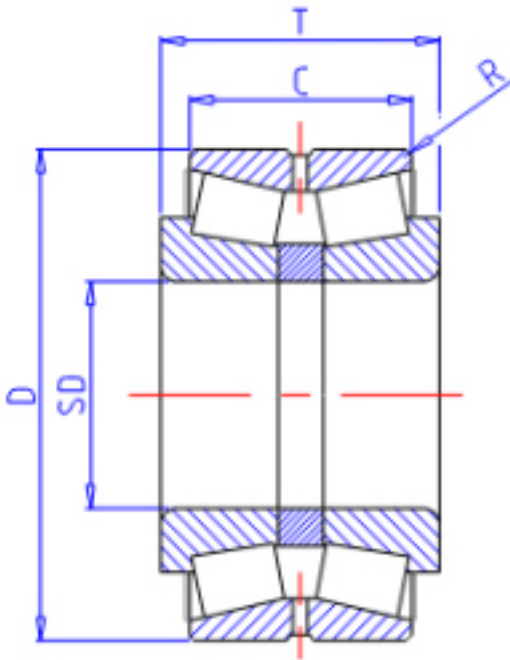


KOYO 46T30308JR/45.5参数

主要尺寸	SD	40	mm	内径
	D	90	mm	外径
	T	56	mm	-
	C	45.5	mm	宽度
	R	2.0	mm	(最小)
型号	ORDER	46T30308JR/45.5		型号
基本额定载荷	CR	155000	N	动载荷
	C0	202000	N	静载荷

KOYO 46T30308JR/45.5图片



参考资料:<http://www.sozhou.com/p/e7b73c83.html>

