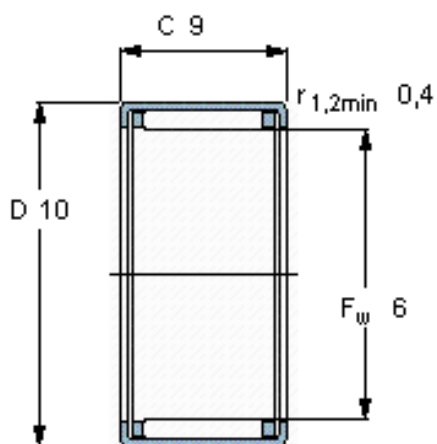


SKF HK 0609参数

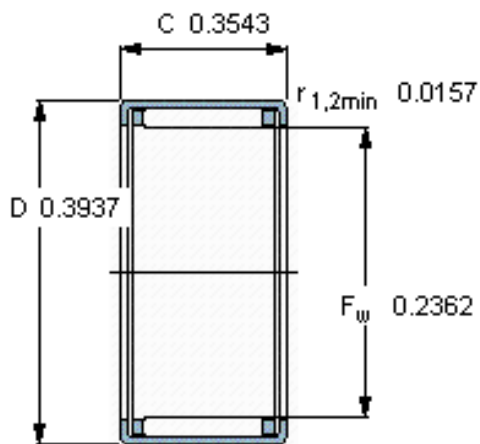
主要尺寸	F_w	6	mm	-
	D	10	mm	-
	C	9	mm	-
基本额定载荷	C	2810	N	动载荷
	C_0	2700	N	静载荷
疲劳载荷极限	P_u	285	N	-
额定转速	参考转速	20000	r/min	-
	极限转速	22000	r/min	-
重量	重量	3	g	-
型号	型号	HK 0609	-	-

SKF HK 0609图片



适宜的附件

- IR内圈 -
- LR内圈 -
- G密封件 G 6x10x2 S
- SD密封件： -



适宜的附件

- IR内圈 -
- LR内圈 -
- G密封件 G 6x10x2 S
- SD密封件： -

参考资料:<http://www.sozhou.com/p/e7b927ff.html>