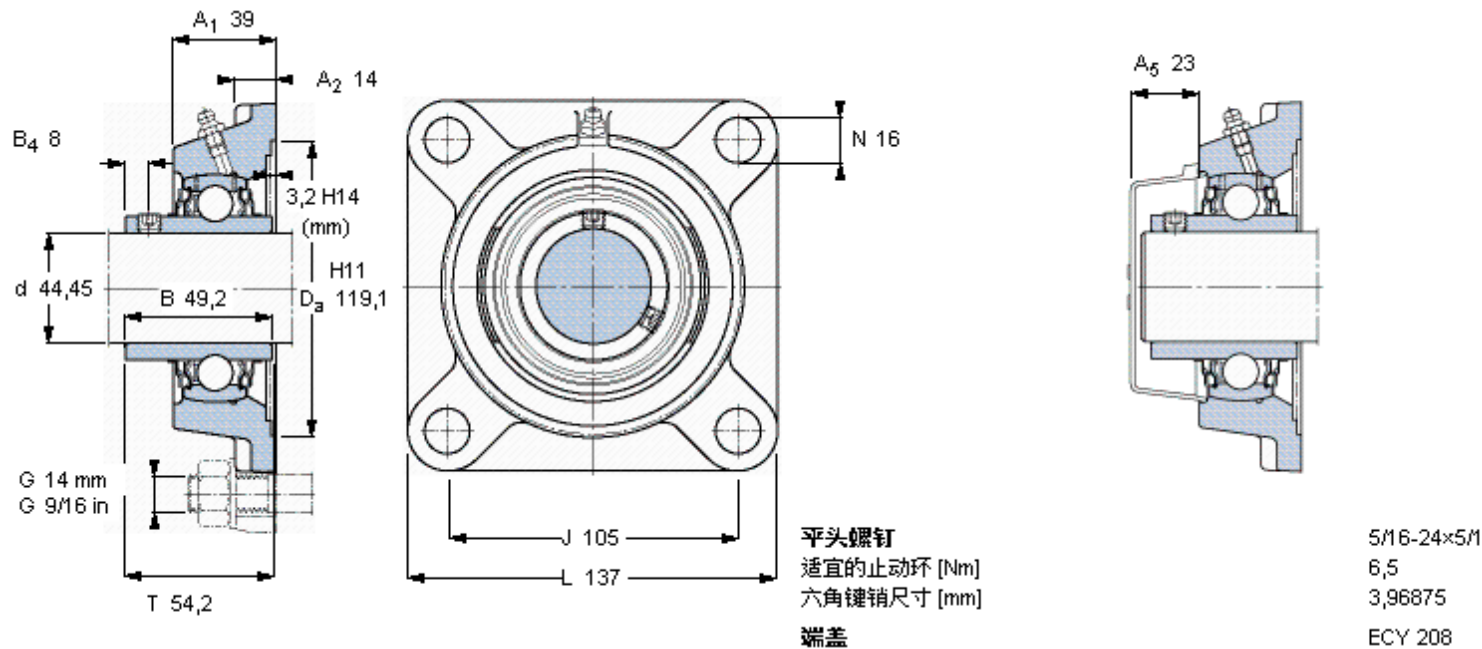


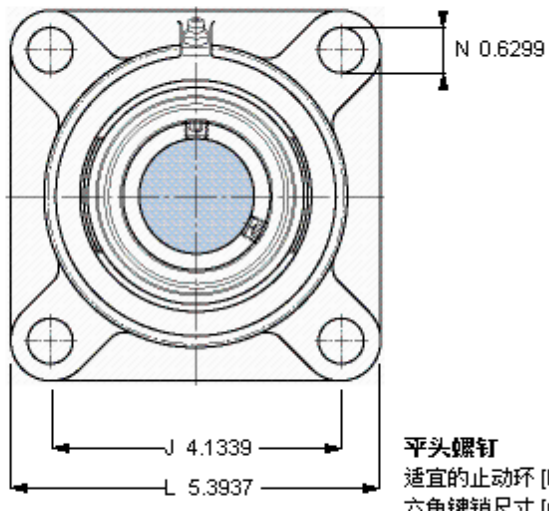
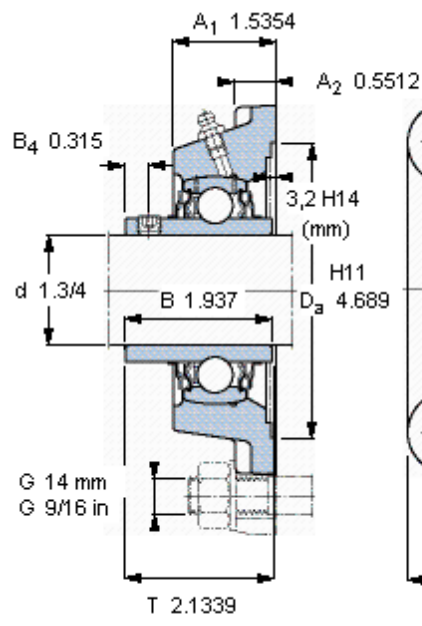
### SKF FY 1. 3/4 TR参数

主要尺寸	d	44.45	mm	-
	A <sub>1</sub>	39	mm	-
	J	105	mm	-
	L	137	mm	-
	T	54.2	mm	-
基本额定载荷	C	33200	N	动载荷
	C <sub>0</sub>	21600	N	静载荷
极限转速	带h6轴公差	2400	r/min	-
重量	重量	2150	g	-
型号	轴承单元	FY 1. 3/4 TR	-	-
	轴承座	FY 509 M	-	-
	轴承	YAR 209-112-2RF	-	-

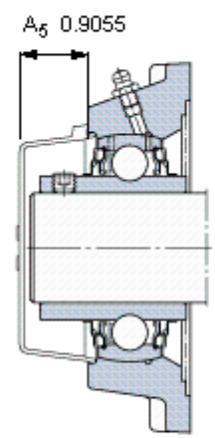
### SKF FY 1. 3/4 TR图片



参考资料:<http://www.sozhou.com/p/e7bb4f25.html>



平头螺钉  
 适宜的止动环 [Nm]  
 六角键销尺寸 [mm]  
 端盖



5/16-24x5/16  
 6,5  
 3,96875  
 ECY 208