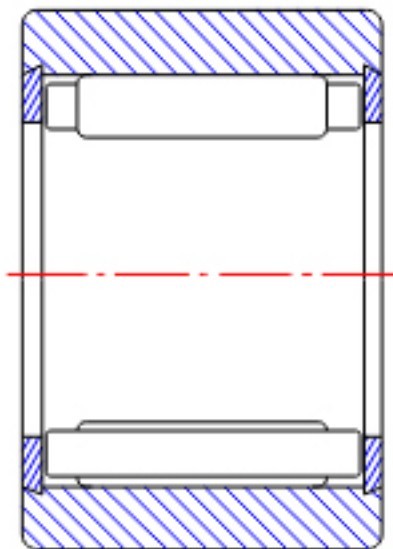


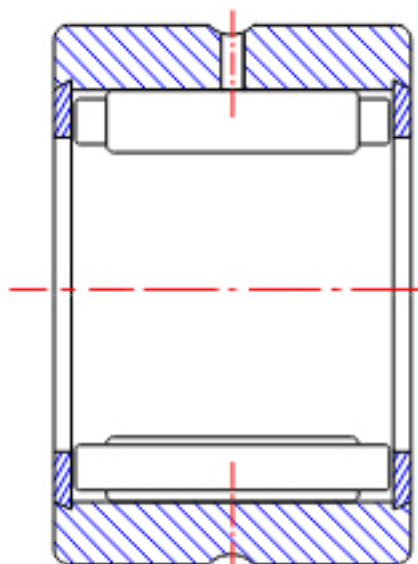
NTN NK8/16参数

型号	ORDER	NK8/16		型号
尺寸	FW	8	mm	-
	D	15	mm	外径
	C	16	mm	宽度
	R	0.30	mm	-
基本额定载荷	CR	4850	N	动载荷
	COR	5200	N	静载荷
	CRF	495	kgf	动载荷
	CORF	535	kgf	静载荷
极限转速	LSG	21000	r/min	脂润滑
	LSO	32000	r/min	油润滑
重量	MASS	12	g	重量

NTN NK8/16图片

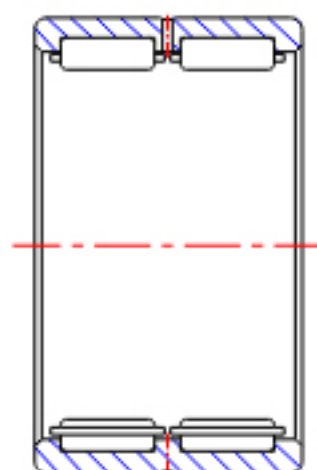


NK
(FW \leq 12)



RNA49
(FW \leq 12)

参考资料:<http://www.sozhou.com/p/e7c0ae4b.html>



RNA49...R, RNA49 (FW \geq 14)

RNA48...R, RNA59

RNA69...R (FW \leq 35)

NK, NK...R (FW \geq 14)

RNA69...R

(FW \geq 40)