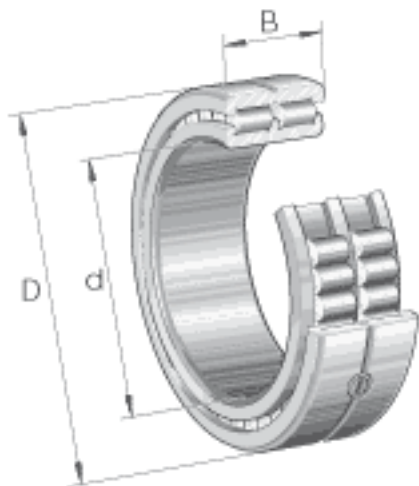


INA SL014832参数

尺寸	C	20	mm	-
	D_1	182.8	mm	-
	d_1	173.7	mm	-
	r_{min}	1.1	mm	-
说明		NNC4832V		根据 DIN 5412 标准的型号
重量	m	3100	g	质量
基本额定载荷	C_r	237000	N	基本额定动载荷, 径向
	C_{0r}	560000	N	基本额定静载荷, 径向
疲劳极限载荷	C_{ur}	64000	N	疲劳极限载荷, 径向
极限转速	n_G	1800	r/min	极限转速
参考转速	n_B	1180	r/min	参考转速
尺寸	d	160	mm	-
	D	200	mm	-
	B	40	mm	-

INA SL014832图片



参考资料:<http://www.sozhou.com/p/e7c5630b.html>

