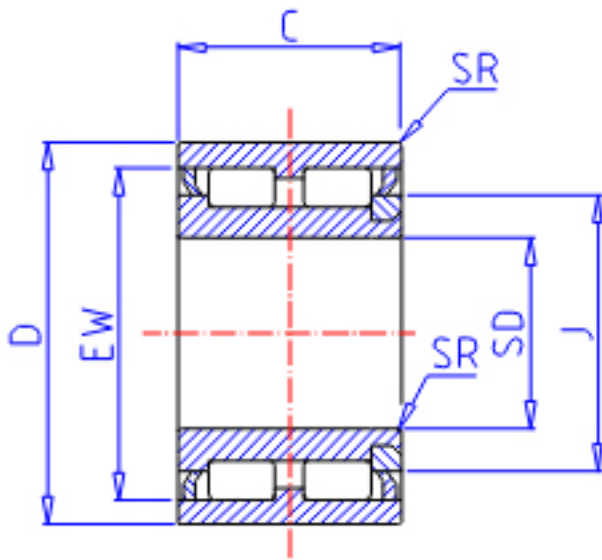


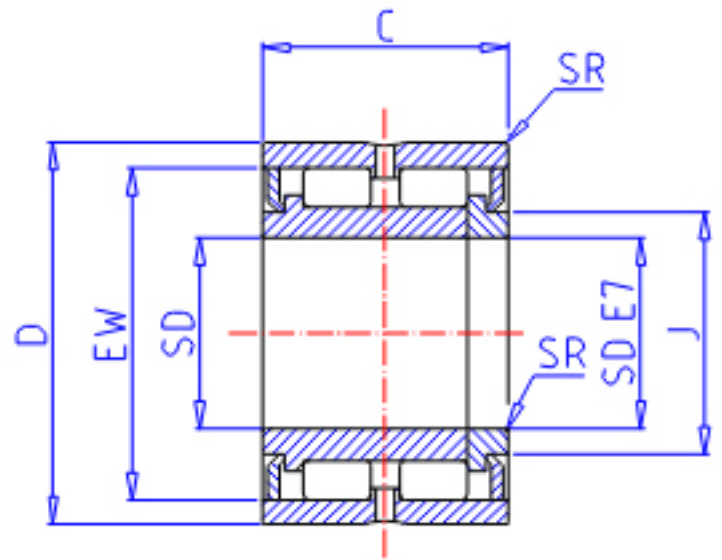
IKO NAG 4901UU参数

轴径	STDRT	12	mm	轴径
型号	ORDER	NAG 4901UU		型号
重量	MASS	28.5	g	重量
主要尺寸	SD	12	mm	内径
	D	24	mm	外径
	C	13	mm	宽度
	SR	0.3	mm	(最小)
	J	17.0	mm	-
	EW	21.0	mm	内径
	基本额定载荷	CR	10300	N
COR		12000	N	静载荷

IKO NAG 4901UU图片



NAG 49...UU
(SD ≈ 17)



NAG 49...UU

参考资料:<http://www.sozhou.com/p/e7cf3d15.html>

