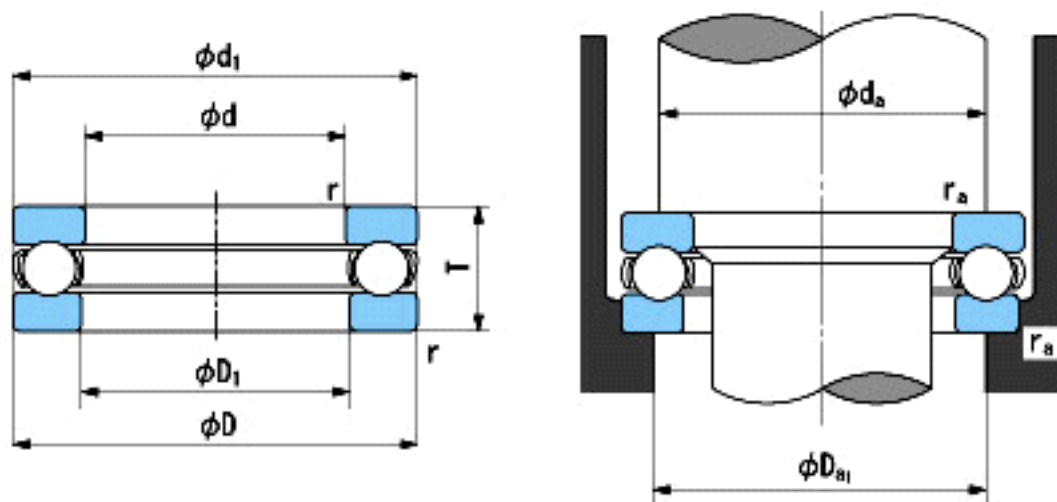


### NACHI 51126参数

外形尺寸	d	130	mm	内径
	D	170	mm	外径
	T	30	mm	宽度
	r	1~2.2	mm	径向和轴向方向
尺寸	D1 (min)	132	mm	(最小)
	d1 (max)	170	mm	(最大)
安装尺寸	da (min)	154	mm	(最小)
	Da1 (max)	145	mm	(最大)
	ra (max)	1	mm	(最大)
重量	Mass	1870	g	重量
基本额定载荷	Ca	104000	N	动载荷
	Coa	350000	N	静载荷
极限速度	Grease	1300	r/min	脂润滑
	Oil	2000	r/min	油润滑

### NACHI 51126图片



参考资料:<http://www.sozhou.com/p/e7d8495b.html>