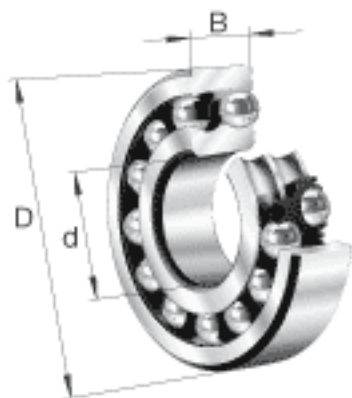
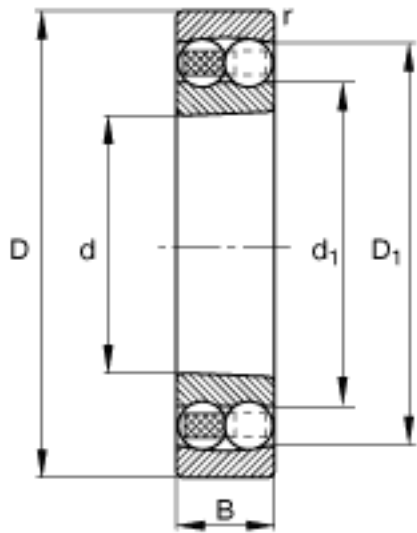


### FAG 2218-K-TVH-C3参数

尺寸	d	90	mm	-
	D	160	mm	-
	B	40	mm	-
	$D_1$	139.4	mm	-
	$D_{a\ max}$	149	mm	-
	$d_1$	111.5	mm	-
	$d_{a\ min}$	101	mm	-
	$r_{a\ max}$	2	mm	-
	$r_{min}$	2	mm	-
重量	m	3180	g	质量
基本额定载荷	$C_r$	71000	N	基本额定动载荷，径向
计算系数	e	0.27		-
	$Y_1$	2.33		-
	$Y_2$	3.61		-
基本额定载荷	$C_{0r}$	28500	N	基本额定静载荷，径向
计算系数	$Y_0$	2.44		-
极限转速	$n_G$	4300	r/min	极限转速
参考转速	$n_B$	5700	r/min	参考速度
疲劳极限载荷	$C_{ur}$	1580	N	疲劳极限载荷，径向

### FAG 2218-K-TVH-C3图片





参考资料:<http://www.sozhou.com/p/e7edf23a.html>