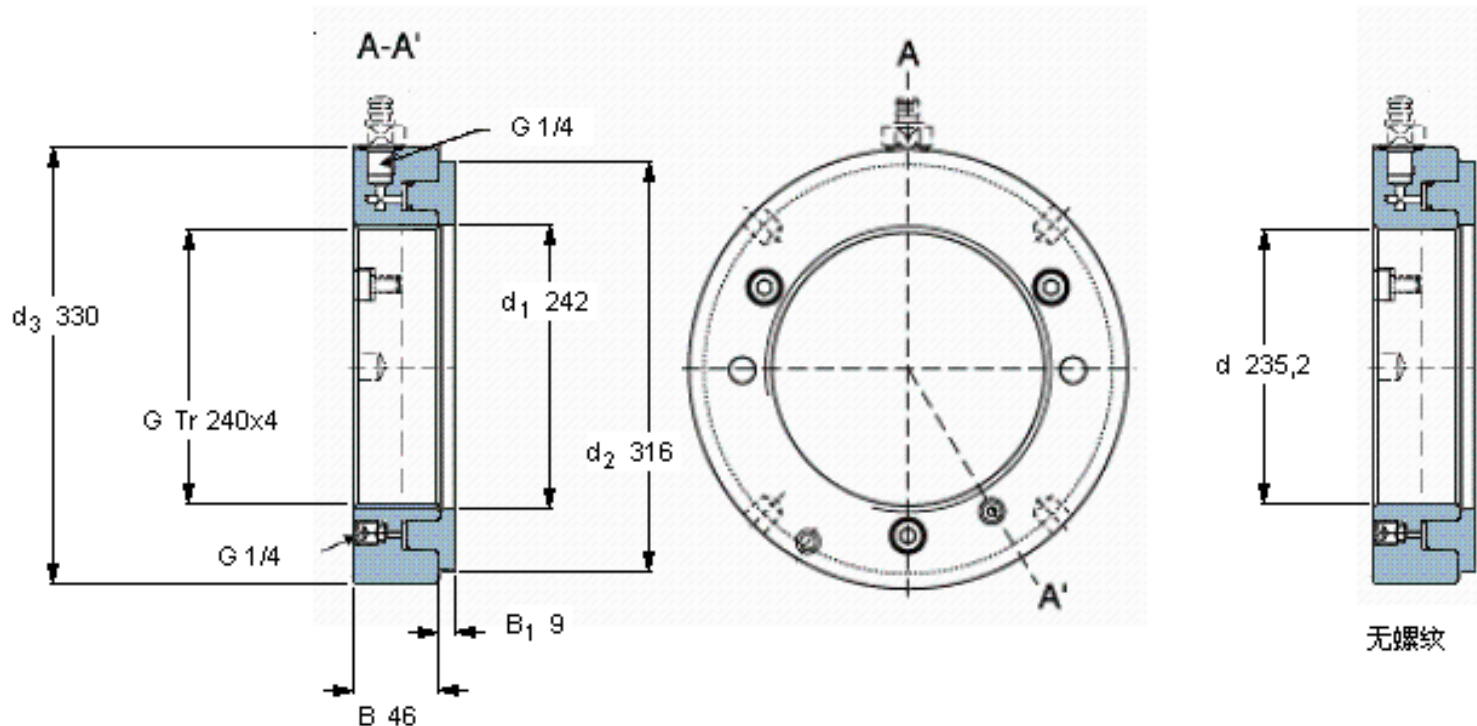


SKF HMV 48E参数

螺纹尺寸	螺纹尺寸	240	mm	-
主要尺寸	mm (公制尺寸)	Tr 240x4	in - 螺纹/in (英制尺寸)	-
	$d_1$	242	mm	-
	$d_2$	316	mm	-
	$d_3$	330	mm	-
	B	46	mm	-
	$B_1$	9	mm	-
允许活塞位移	允许活塞位移	10	mm	-
活塞面积	$\text{mm}^2$ (公制尺寸)	16500	$\text{in}^2$ (英制尺寸)	-
重量	重量	16000	g	-
型号	-	HMV 48E	-	-
	-	HMV 48E/A101	-	-

SKF HMV 48E图片



参考资料:<http://www.sozhou.com/p/e8067f07.html>

